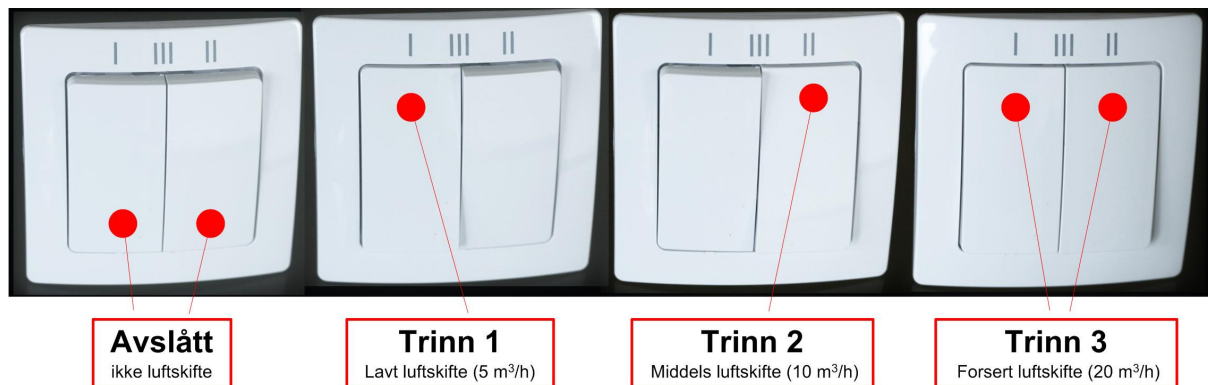


Lunos e² – mini balansert ventilasjon med varmegjenvinning

Betjeningsanvisning:



Sommerinnstilling: Dobbeltklikk på Bryter II, (raskt av/på eller på/av). Varmegjenvinningen settes da ut av funksjon, for de sommerdagene man ønsker å nyte godt av en kjøligere utetemperatur. Et nytt dobbeltklikk på bryter II slår av sommerstilling.

Filterindikator: Rødt lys under bryterpanelet indikerer behov for filterkontroll. Rengjør eller skift ut filter som beskrevet. Det røde lyse tilbakestilles med dobbeltklikk på Bryter I .

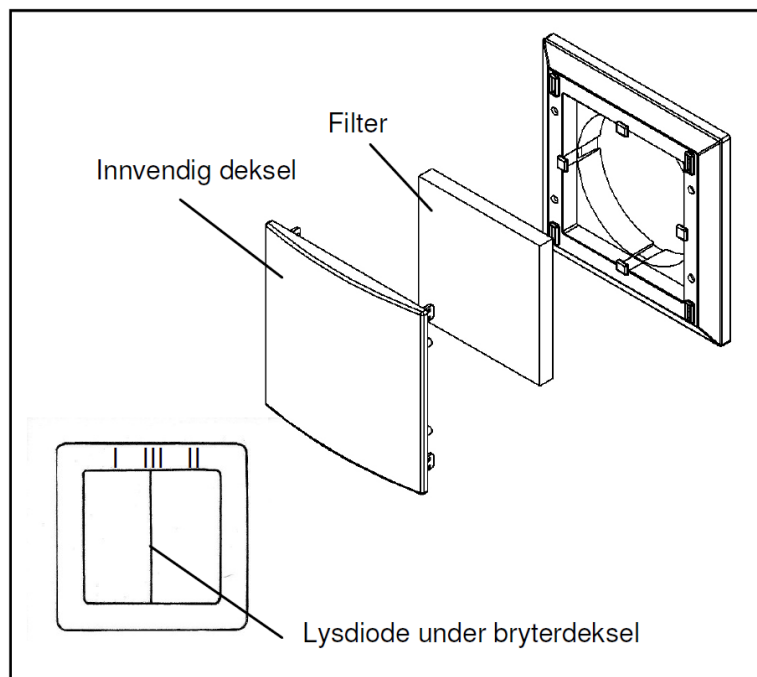
Stengning: Ved behov, f.eks. varslet utendørs gassutslipp, kan det innvendige dekkelet tas forsiktig ut av rammen og dreies en halv omdreining før det settes tilbake, da stenges åpningen helt.

Se også *Monteringsanvisningen* som ble levert av de som monterte anlegget, kan også hentes fra våre nettsider: www.lavenergisystemer.no
(For e² mini skal styringens *Kodebryter* settes i stilling 8)

Lunos e² – mini balansert ventilasjon med varmegjenvinning

Vedlikehold, rengjøring og bytte av filter

Fjern innvendig dekslet ved å trekke det varsomt rett ut. Filteret kan nå tas ut av innvendig ramme.



Bytt eller vask filteret, sett det inn og sett deksel tilbake på plass. Påse at filteret settes inn slik at det passer i åpningen i ramme.

Det sorte standardfilteret (type G3) kan vaskes skånsomt for hånd eller i oppvaskmaskin, tørke og settes tilbake. Det bør rengjøres 3-4 ganger i året, eller ved behov. Etter ca. 3-4 år bør filteret byttes. Inne i dekslet står angitt bestillingsnummer for filter.

Bestille filter

Standard filter (klasse G3)
Best.nr: 037 176

3 – pakning
Type 9/FB3R

Filter kan bestilles via: www.lavenergisystemer.no