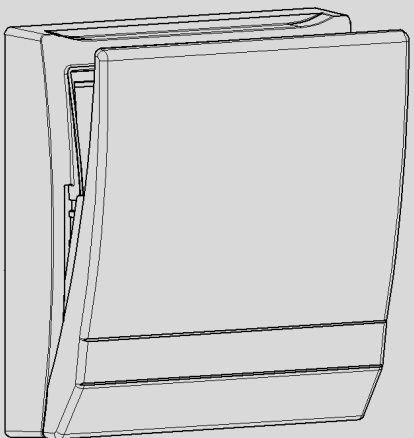


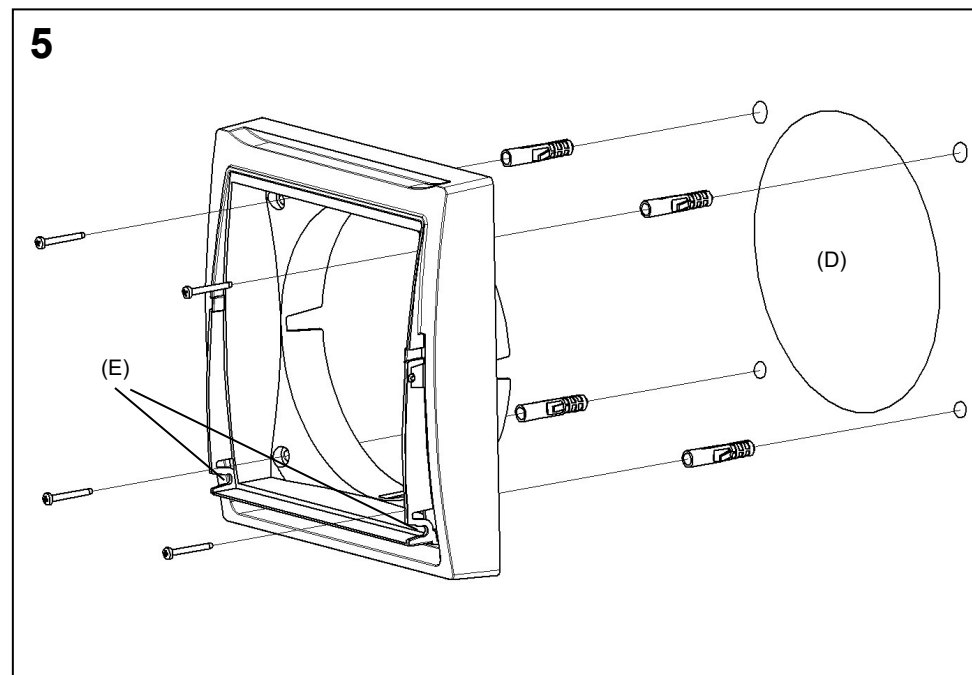
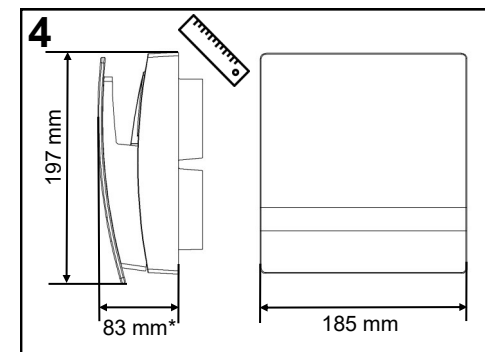
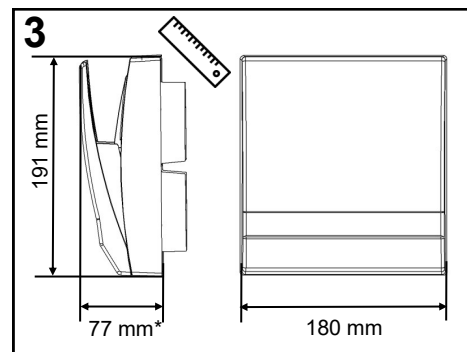
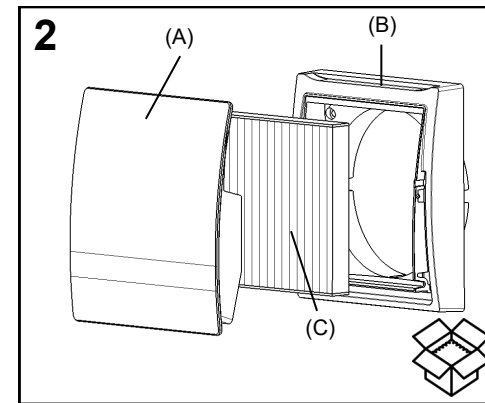
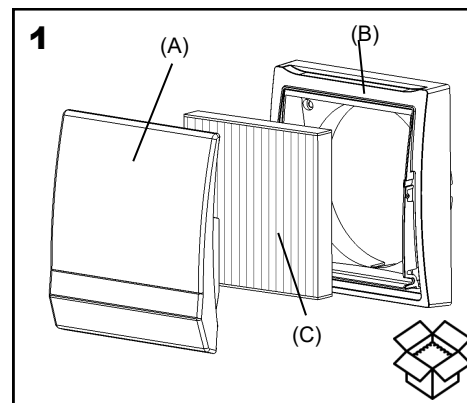
I NO Monteringsanvisning
Innvendig deksel, kunststoff
Type 9/IBK-H
Best. nr.: 40179
Innvendig deksel, glass
Type 9/IBG-H
Best. nr.: 40180

- Anvisningen videreleveres til bruker -

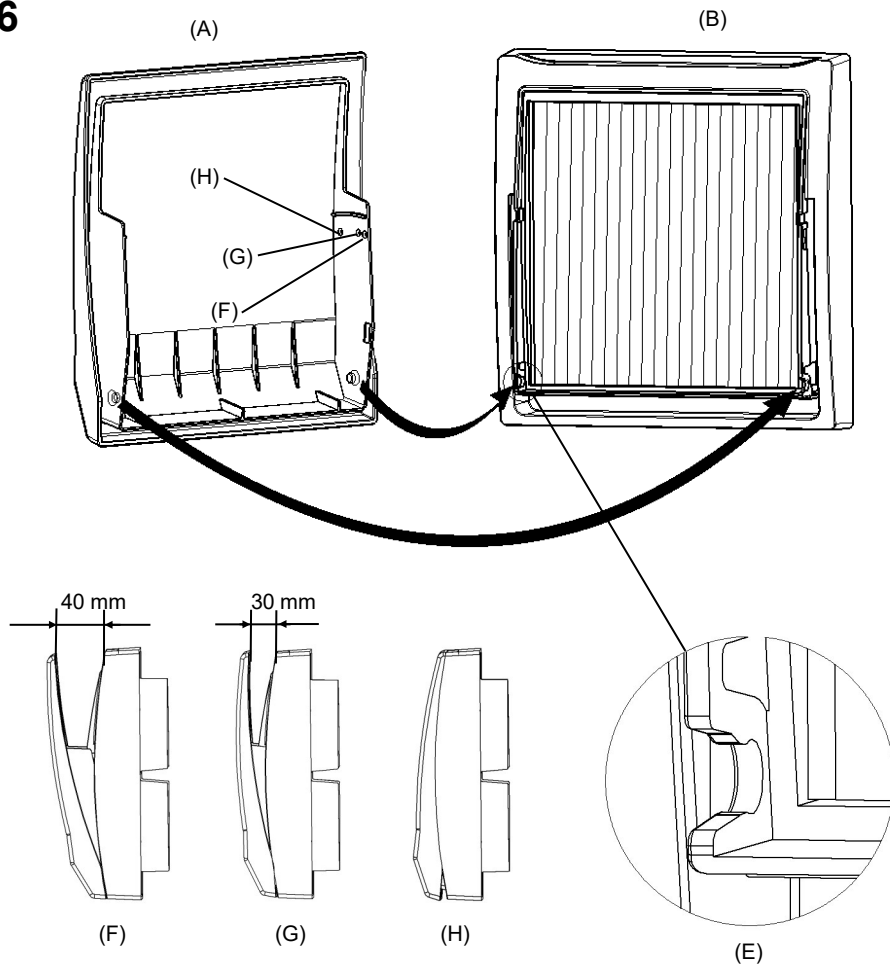


II EN Installation Manual
Plastic inner screen
Typ 9/IBK-H
Order No.: 040179
Glass inner screen
Typ 9/IBG-H
Order No.: 040180

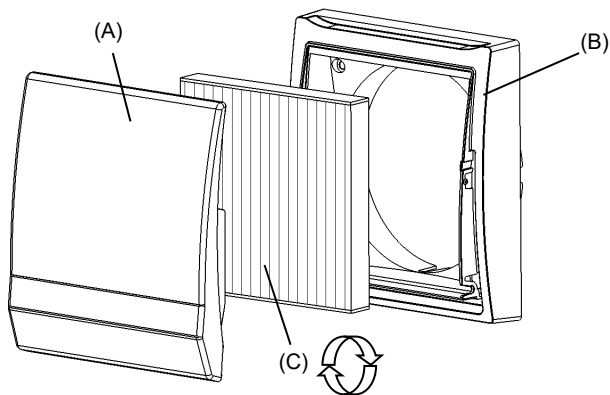
- Please pass on to user -



6



7



Leveransens innhold (bilde 1 og 2)

NO

Kontrollér at leveransen er fullstendig og uten skader.

Bilde 1: Innvendig deksel, kunststoff, type 9/IBK-H Best.nr.: 40179**Bilde 2:** Innvendig deksel, glass, type 9/IBG-H Best.nr.: 40180
(A) Innvendig dekklokk; (B) Festeramme; (C) Filter)

Målskisser (bilde 3 og 4)

Bild 3: Innvendig deksel, kunststoff, type 9/IBK-H Best.nr.: 40179**Bild 4:** Innvendig deksel, glass, type 9/IBG-H Best.nr.: 40180
(*maksimum)

Montasje (bilde 5 og 6)

Bild 5: Bor festehullene (bor: Ø 5 mm) for festerammen. Sett festerammen inn i det allerede innsatte montasjerøret, Ø160 mm (D). Benytt festerammen som borsjablong. Monter festerammen med det medfølgende skruesettet på den innvendige enden av montasjerøret. Påse at hengslefestene (E) i festerammen vender nedover.**Bild 6:** Sett inn filteret (bemerk pileretning, lamellene skal være lodrette). Klikk på plass innvendig dekklokk, og sett det i åpen stilling. Settes i trinn avhengig av type ventilator (e2 eller ALD)
(F) Åpen stilling for ALD; (G) Åpen stilling for e²; (H) Lukket stilling)

Filterbytte (bilde 7)

Kontrollér filteret hver tredje måned for forurensninger, og skift ut ved behov. Etter skifte av filter settes innvendig dekklokk i åpen stilling og samme trinn som tidligere, i henhold ventilator type, (ALD eller e²) (se bilde 6).
(A) innvendig dekklokk; (B) Festeramme; (C) Filter).

Tilluftsåpningen må ikke blokkeres eller tildekkes!

Reinigung



Ved behov, tørk av innvendig deksel og ramme med en tørr eller lett fuktet klut. Filterbytte og rengjøring av ventilatorenhet bør ikke utføres av barn eller personer som grunnet fysiske, sensoriske eller mentale evner, uerfarenhet eller uvitenhet ikke er i stand til å utføre dette på en sikkerhetsmessig betryggende måte.

Shipping Unit (Figures 1 and 2)

EN

Please check the delivery for completeness and perfect condition.

Figure 1: Plastic inner screen type 9/IBK-H Order No.: 40179**Figure 2:** Glass inner screen type 9/IBG-H Order No.: 40180
(A) inner screen; (B) cover frame; (C) filter)

Dimension drawings (Figures 3 and 4)

Figure 3: Plastic inner screen type 9/IBK-H Order No.: 40179**Figure 4:** Glass inner screen type 9/IBG-H Order No.: 40180
(*maximum)

Installation (Figures 5 and 6)

Figure 5: Drill the fixing holes (drill - Ø 5mm) for the cover frame, using it as a drilling template by inserting it into the already mounted DA 160 tube (D).Fasten the cover frame in front of the pipe opening using the supplied screw accessories. Make sure that the hinge openings (E) in the cover frame are at the bottom.**Figure 6:** Insert the filter (note the direction of the arrow, slats running vertically) and snap the inner screen into the open position, depending on the type of unit (ALD or e²)!
(F) open position ALD; (G) open position e²; (H) closed position)

Filter change (Figure 7)

Check the filter every 3 months for contamination and replace it if necessary. After inserting the filter, snap the inner screen into the open position (see figure 6), depending on the type of unit (ALD or e²).
(A) inner screen; (B) cover frame; (C) filter)

The supply air opening must not be blocked or covered.

Cleaning



If necessary, wipe the inner screen and cover frame with a dry soft cloth.

Filter change and cleaning must not be carried out by children and persons who are not able to carry out these tasks safely due to their physical, sensory or mental abilities or their inexperience or ignorance.

LUNOS
energy-efficient

Norge
Lavenergisystemer AS
Postboks 212 Lilleaker
0216 Oslo

Tlf.: 944 76 073
post@lavenergisystemer.no
www.lavenergisystemer.no