

Innhold

Om denne veiledningen, sikkerhetsråd, mottakskontroll, avhending	1
Målskisse, monteringsseksempler	2
Montasje	3
Filterbytte, tilleggs- og byttedeler	4

Om denne veiledningen

- Les denne veiledningen i sin helhet før motering påbegynnes! Følg alltid de generelle sikkerhetsrådene og henvisninger til symboler med notater i teksten.
- Denne veiledningen skal overleveres til brukeren (leietaker, eier, eiendomsforvalter, etc.) etter at installasjonen er slutført.

Symboler i denne veiledningen

- Dette symbolet advarer om fare for skade.
- Dette symbolet advarer om fare for skade fra elektrisk strøm

Sikkerhetsanvisninger

- Advarsel!** Ved alt monasjearbeide på ventilasjonsutstyret skal nettspenning være frakoblet, (med allpolig brudd). Ventilasjonsutstyret er elektrisk isolert i beskyttelsesklasse II, (KI.II) også omtalt som „Dobbeltisolert“.
- OBS!** Elektrisk tilkobling til nettspenning, (220 Volt AC), skal gjøres av autorisert personell.
- OBS!** Utstyret skal ikke betjenes (eks. filterbytte, renhold) av barn eller personer som grunnet fysisk, sensorisk eller mentale evner, uerfarenhet eller uvitenhet, ikke er i stand til å betjene utstyret på en sikker måte. Barn bør ikke leke med ventilasjonsutstyret.

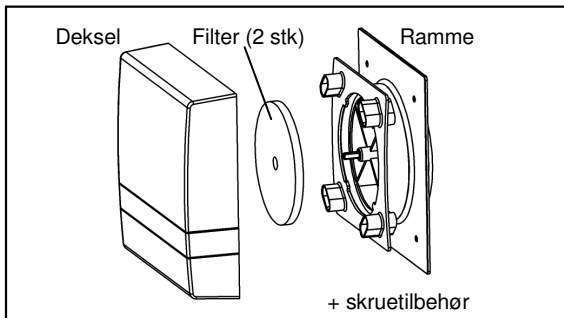
Avhending

- Husk å kildesortere emballasjeavfallet.
Følg lokalt regelverk for kildesortering ved avhending.

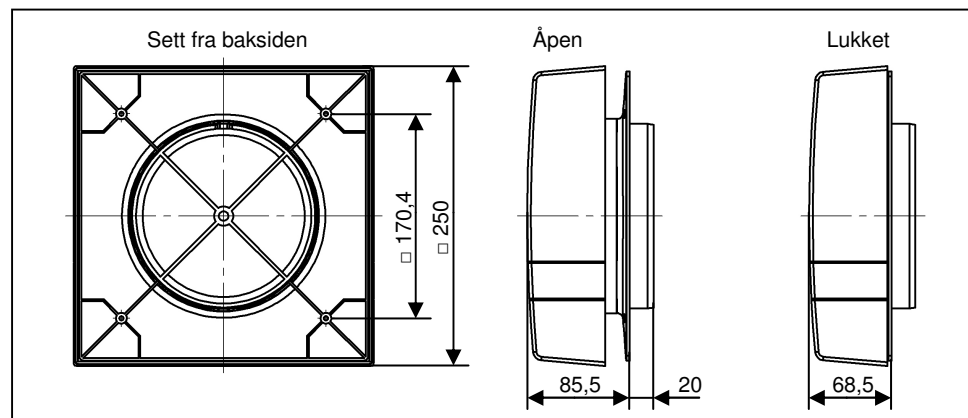
Mottakskontroll

Kontrollér at leveransen er komplett og uten skader!

NB:
Det følger med ett filter type 9/FIB-2RL (grovmasket filter for ALD-R160), og ett filter type 9/FIB-3RL (finmasket filter for ALD-R, e² og RA 15-60)
Avhengig av apparattype monteres valgfritt filter!



Målskisse

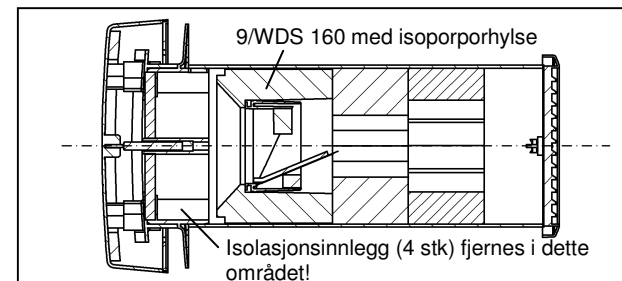


Monteringsseksempler

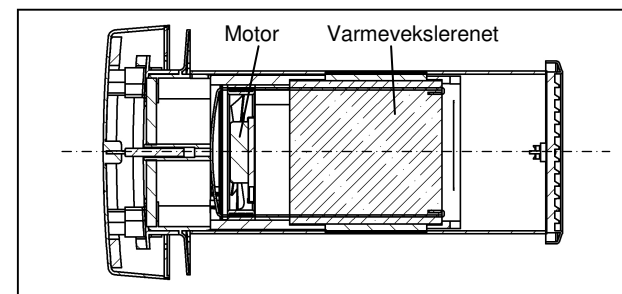
Lyddeksel med ALD-R 160

NB: Ved erstatning av innvendig deksel 9/IB-18, må tilbakeslagsventil 9/WDS 160 med isoporhylse settes inn!

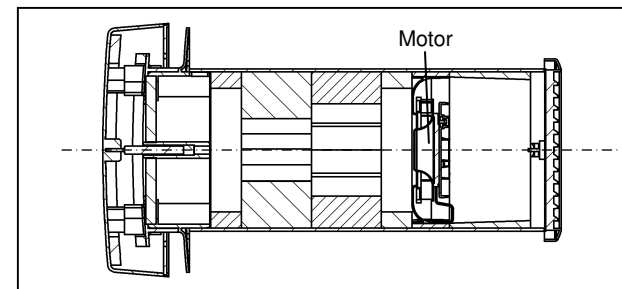
I tillegg fjernes de fire isolasjonsinnleggene bak filteret for å oppnå det spesifiserte luftvolum for ALD-R 160.



Lyddeksel med e²




Lyddeksel med RA 15-60




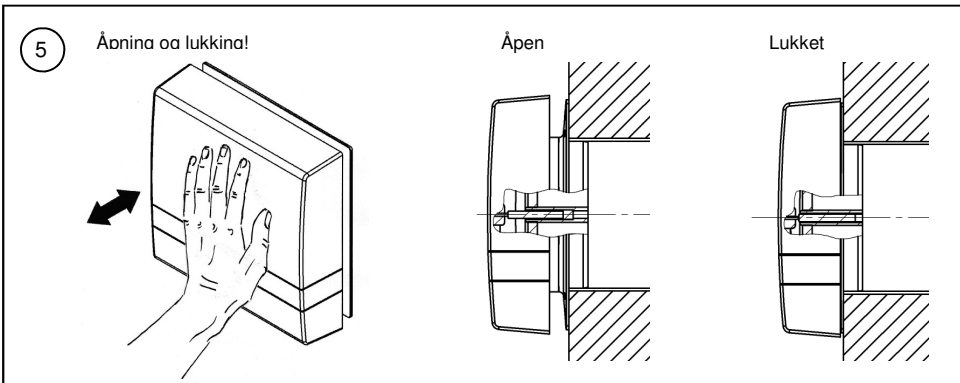
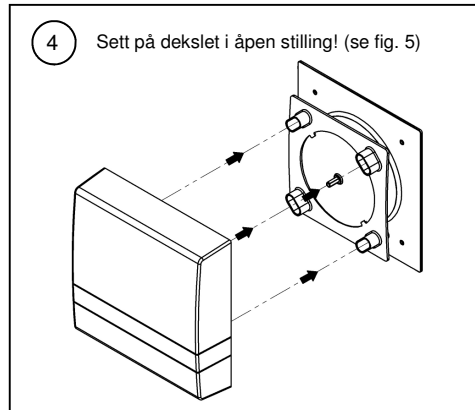
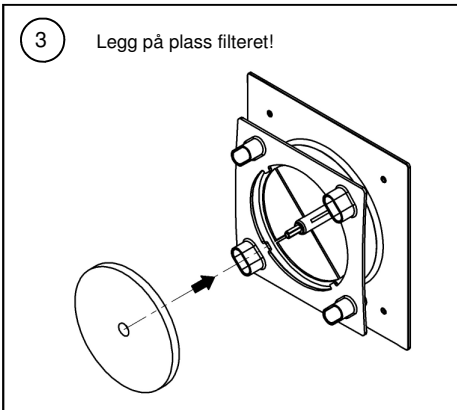
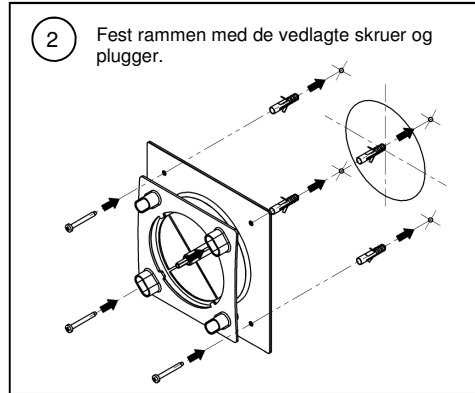
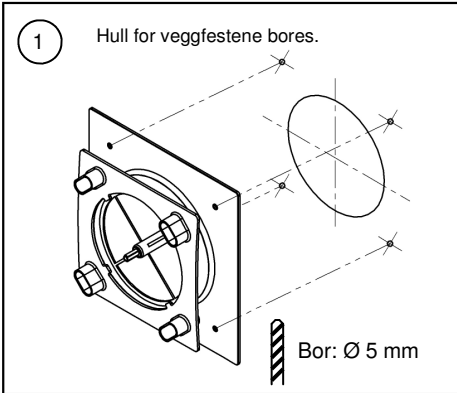
Andre anvendelser på forespørsell

Montering

Sikkerhetsanvisninger (gjelder ved anvendelse av lyddeksel sammen med e², RA 15-60 og andre elektrisk drevne Lunos-ventilatorer.)

 Forsiktig: Alt elektrisk montasjearbeide (nett-tilkobling og innstilling av kodebrytere) skal kun utføres med frakoblet nettspenning!

 Før tilkobling av ventilator til nettspenning skal alle tilkoblingsleder gjøres spenningsfrie! (frakobles nett med minst 3 mm kontaktåpning, f.eks. allpolig frakobling med elektrisk sikring).

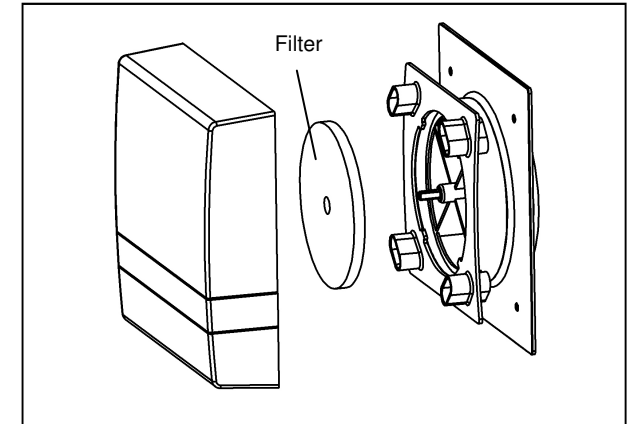


Filterbytte

Filteret kontrolléres månedlig for tilsetning, og skiftes eventuelt ut.

Etter innlegging av filter settes dekslet i åpen stilling, (se fig.5, under montering)

Når Lyddeksel benyttes i forbindelse med elektriske apparater har de tilhørende styringer som regel en indikator som signaliserer behov for filterbytte. (se respektive monteringsanvisninger!)




Notater om utførte filterbytter:

Dato for filterbytte:	Neste forventede filterbytte:	Montert filtertype:

Rengjøring

Ved behov, tørk av innvendig deksel og ramme med en tørr eller lett fuktet klut.

 Filterbytte og rengjøring av ventilatorenheten bør ikke utføres av barn eller personer som grunnet fysiske, sensoriske eller mentale evner, uerfarenhet eller uvitenhet ikke er i stand til å utføre dette på en sikkerhetsmessig betryggende måte.

Tilleggs- og byttedeler:

Langtidsfilter: klasse G2 (for ALD-R 160) type 9/FIB-2RL

Langtidsfilter: type 9/FIB-3RL

Pollenfilter: type 9/FIB-PL

3-pakning, bestillingsnummer: 039 983

3-pakning, bestillingsnummer: 039 984

3-pakning, bestillingsnummer: 039 985

LUNOS

Norge

Lavenergisystemer AS

Postboks 550 Brakerøya
3002 Drammen

Tlf.: 944 76 073

post@lavenergisystemer.no
www.lavenergisystemer.no