



I NO **Monteringsanvisning
for radialvifte til Ø160 mm kanal
Type RA 15-60**

03.20 V.03

- denne anvisningen videreleveres til brukeren -

II EN **Installation Manual
for the Radial Wall-Tube Fan
Type RA 15-60**

- Please pass on to user -

Monteringsanvisning

NO

Innhold:

Side:

Om denne montasjeanvisningen	2
Sikkerhetsråd, avhending	2
Tekniske data, leveranseinnhold, anvendelse	3
Montasje-eksempel	3
Montasje - montasjerør	4
Montasje - motorenhet og elektrisk tilkobling	6
Filterbytte, rengjøring	8
Tilleggs- og erstatningsdeler	8

Om denne montasjeanvisningen:

- Les denne veiledning i sin helhet før montering påbegynnes! Følg sikkerhetsrådene og tekstene for sikkerhetssymbolene!
- Denne veiledningen videreleveres til bruker/eier/leietager/forvalter etter at montasjen er avsluttet.

Symboler i denne veiledningen:



Dette symbolet advarer mot skaderisiko.



Dette symbolet advarer mot elektrisk skaderisiko.

Sikkerhetsråd:



Forsiktig! Alt installasjonsarbeide for ventilatoren skal utføres med frakoblet nettspenning! Ventilatoren er utført i beskyttelsesklasse II og jording er ikke påkrevet.



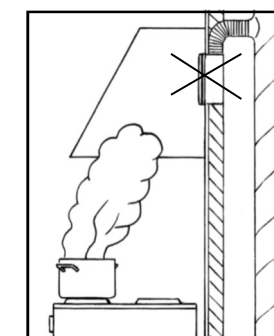
OBS! Elektrisk tilkobling skal kun utføres av autorisert fagpersonell i henhold til FEL.



OBS! Utstyret skal ikke betjenes (eks. filterbytte, renhold) av barn eller personer som grunnet fysisk, sensorisk eller mentale evner, uerfarenhet eller uvitenhet, ikke er i stand til å betjene utstyret på en sikker måte.



Brukes ventilatoren i avtrekksmodus skal alltid tilluft utenfra være tilgjengelig.



Bruk av ventilatoren i avtrekkshetter for kjøkken tillates ikke!

Avhending



Husk å kildesortere emballasjen. Når ventilatoren skal avhendes må de aktuelle regler for elektroavfall følges. Utstyret kan innleveres på avfallstasjoner eller hos elektroforhandlere.

Tekniske data

NO

Elektrisk tilkobling

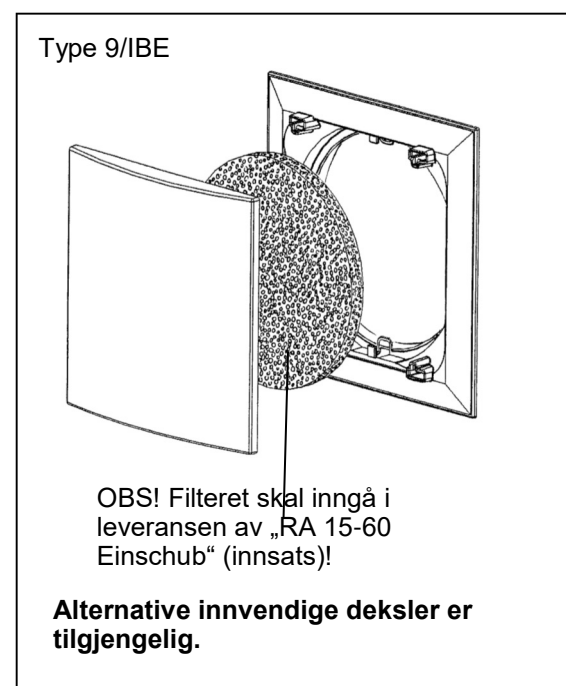
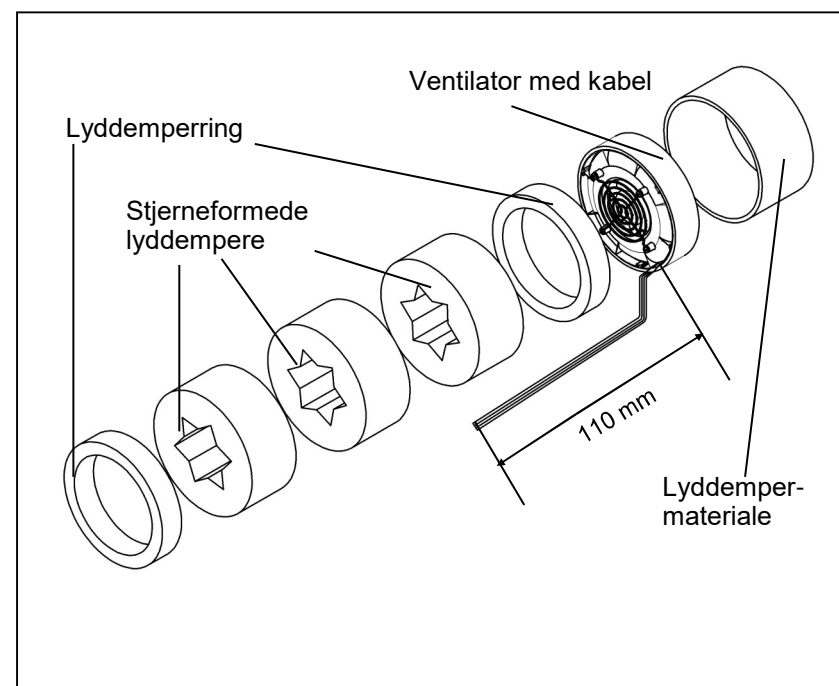
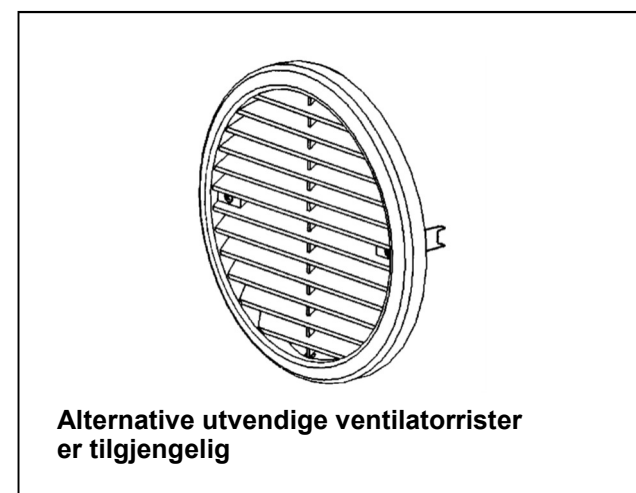
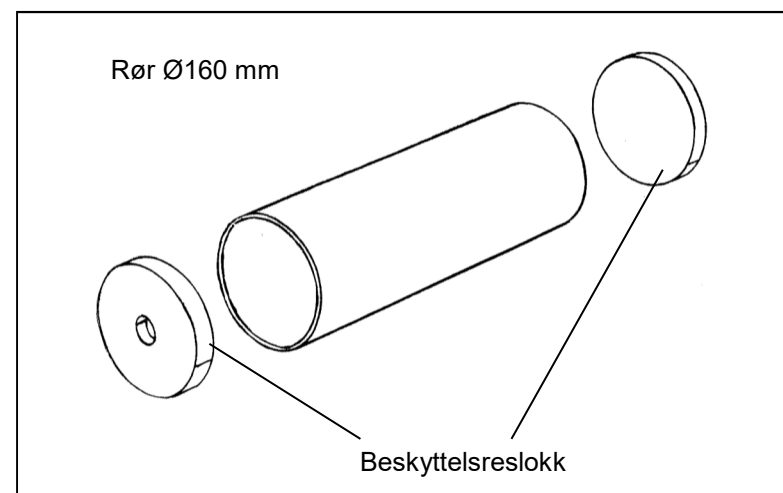
Driftspenning:	12 VDC SELV	Tilkoblingseffekt:	28W (oppstart)
Isolasjonsklasse:	II	Effektforbruk:	
Kapslingsgrad:	IP 20	Trinn 1, (15 m ³ /h)	0,6 W
		Trinn 2, (30 m ³ /h)	1,3 W
		Trinn 3, (60 m ³ /h)	7,2 W

Leveransen:

Kontrollér at leveransen er fulstendig og skadefri!

Montasjerør

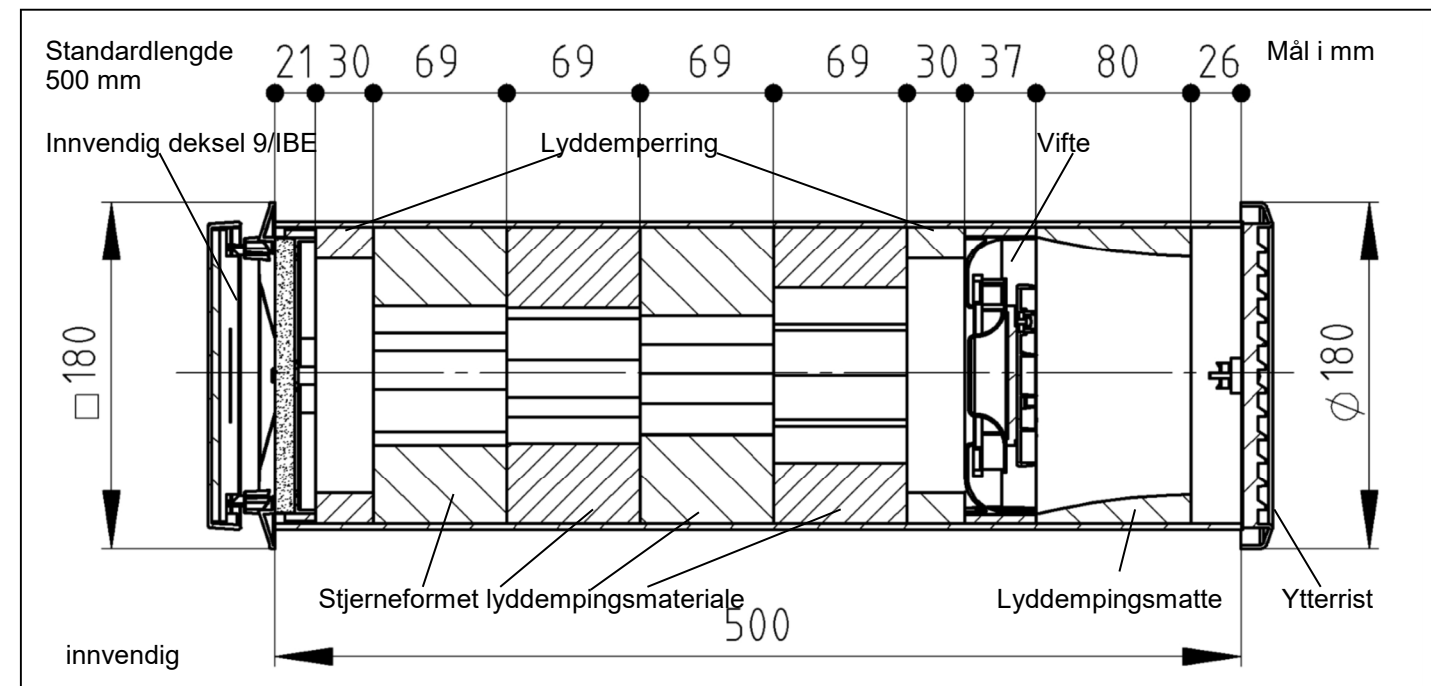
Ytterrist



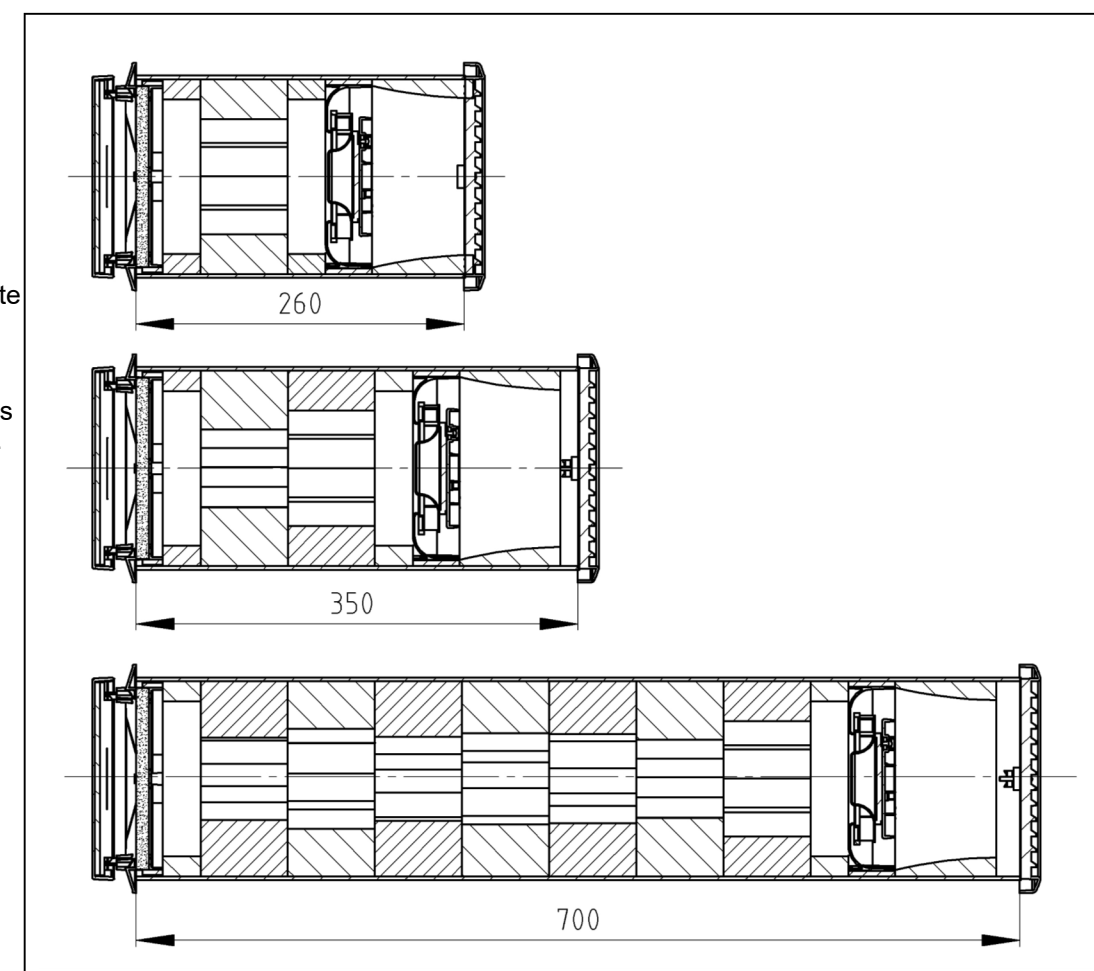
Driftsområde

Temperaturområde: - 15°C til + 40°C
Ventilatorenheten kan benyttes ved innendørs relativ luftfuktighet opp til 65%, (ikke kondenserende). Hvis overskridelse av grensene for driftsområdene skulle forekomme skal enheten slås av og innvendig deksel lukkes. Frisk luft kan så tilføres ved å åpne vinduer.

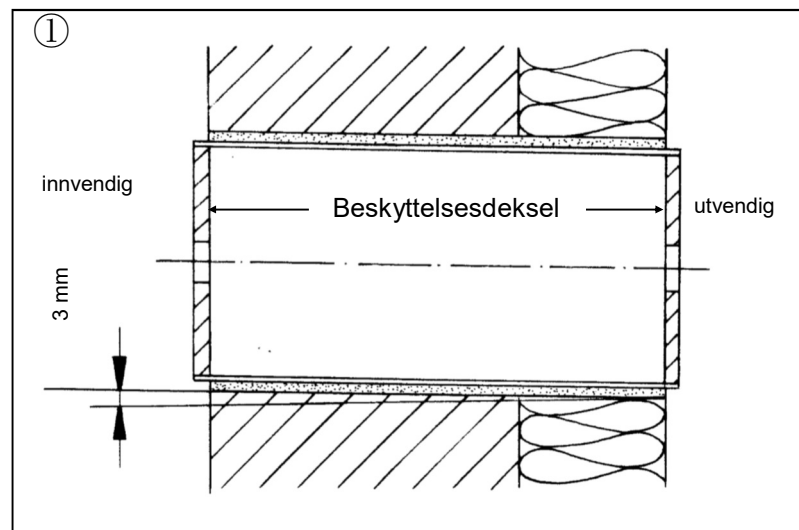
Monteringseksempel



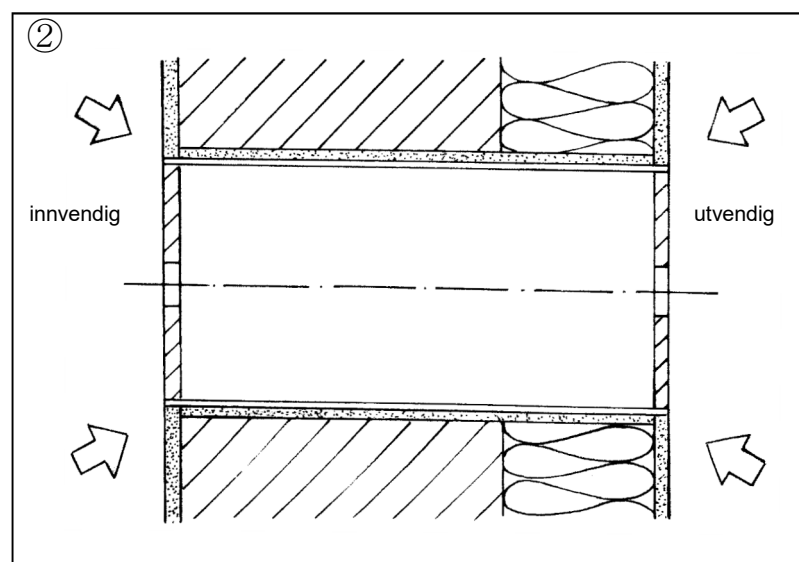
Ved større installasjonslengder:
Merk forskjellige antall av de stjerneformede lyddempene!
Den avbildede rekkefølge for elementene i røret følges ved montering.
Lyddempermateriale skal settes inn med den tykkeste siden i retning mot yttergitteret.
Eventuell forkortelse av lyddempermateriale gjøres fra utvendig ende av røret.



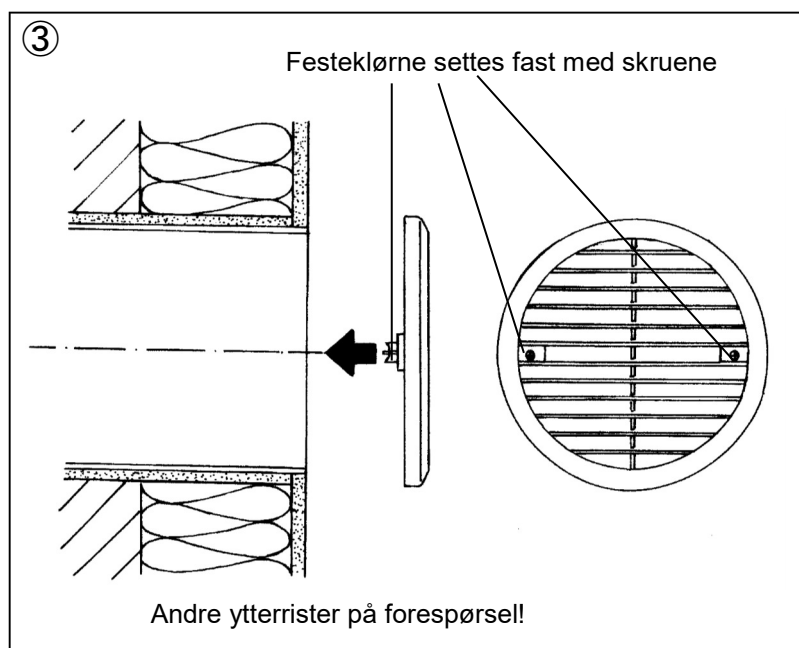
Etablér hull i vegg for montaserør, (for eksempel ved kjerneboring med borkrone Ø162 mm). Kapp røret til ønsket innbyggingslengde (min. 243 mm). Påse at begge ender av røret flukter med veggens overflater (også etter en eventuell pussbehandling av overflatene). Sett inn røret og utfør tetting mellom rørets periferi og vegg på begge sider. (montaselim, akrylmasse, e.l.)



Påfør eventuelle pusslag på aktuelle flater. Ved innpassing av utvendig deksel byttes beskyttelseslokket ut med utvendig deksel før pussing finner sted.



Fjern beskyttelseslokket på utsiden. Monter utvendig deksel med de påmonterte festeklørne, og trekk til skruene.



Tips:

Ytterdeksler av kunststoff fra Lunos gir god sikkerhet mot slagregn og kan benyttes i anvendelsesgruppe III etter DIN 4108-3 (2012-04)

Deksler av metall eller med metalisert overflate kan benyttes i anvendelsesgruppe I etter DIN 4108-3 (2014-11)

For bygninger med vindeksponert plassering eller med risiko for sterke vind- og regnbelastning mot ytterdekslet, kan eventuelt kreve ytterligere værbeskyttelse.

Sikkerhetsråd:



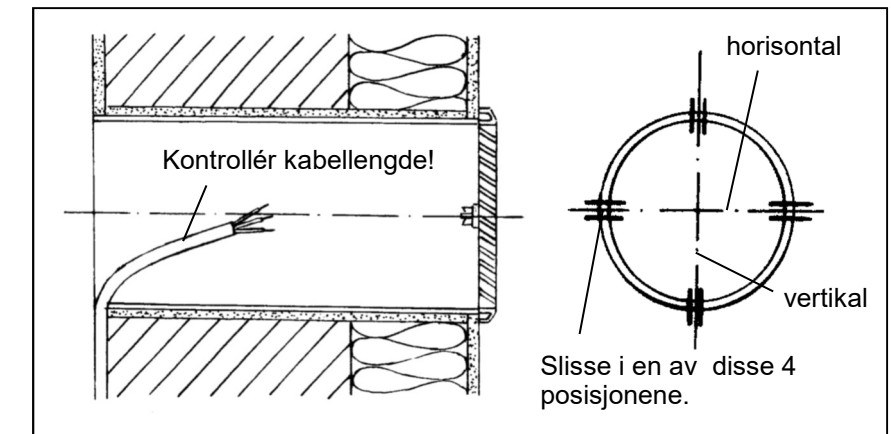
Forsiktig! Installasjon av ventilatoren må kun utføres med allpolig frakoblet nettspenning! Alle tilkoblingsledninger skal være spenningsfrie før ventilatoren tilkobles nettspenning. (Frakobling fra nett med minst 3 mm kontaktåpning, (f.eks. med allpolig sikring). Ventilasjonssystemets strømkretser utstyres med jordfeilbrytere.



Elektrisk tilknytning til nettspenning skal utføres av autorisert personell!

Tillegg av installasjoner og elektriske komponenter i dette ventilasjonssystemet tillates ikke.

Lag slisse til kabel i montaserøret (2 cm dyp). Kun horisontal eller vertikal slisse. Legg inn tilførselskabel med hensiktsmessig lengde i røret. Påse at kabelen er lang nok til å nå tilkoblingskontakt til motoren.

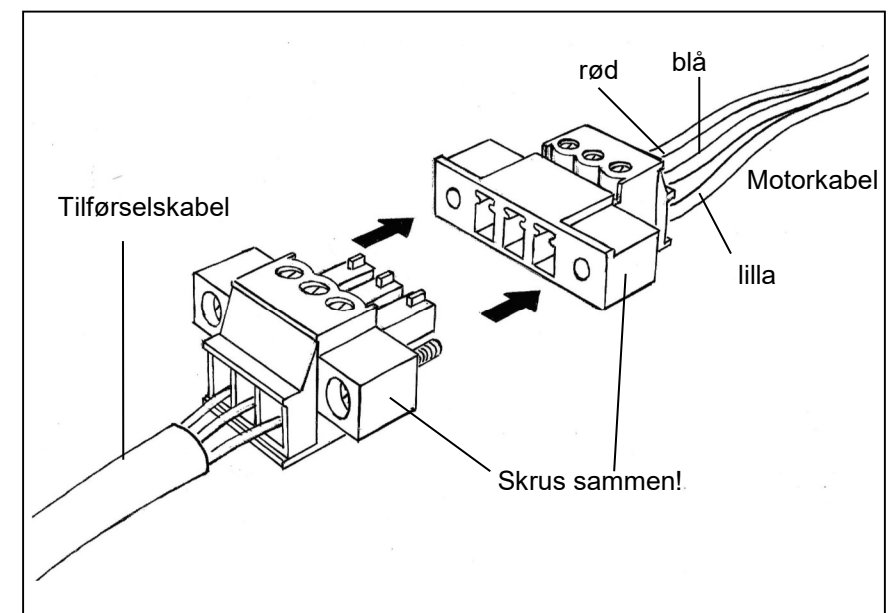


Avisoler kabelen. Motoren drives av 12 Volt likestrøm, og via styrestrømledning (lilla) styres kapasitetstrinnene for ventilatoren.

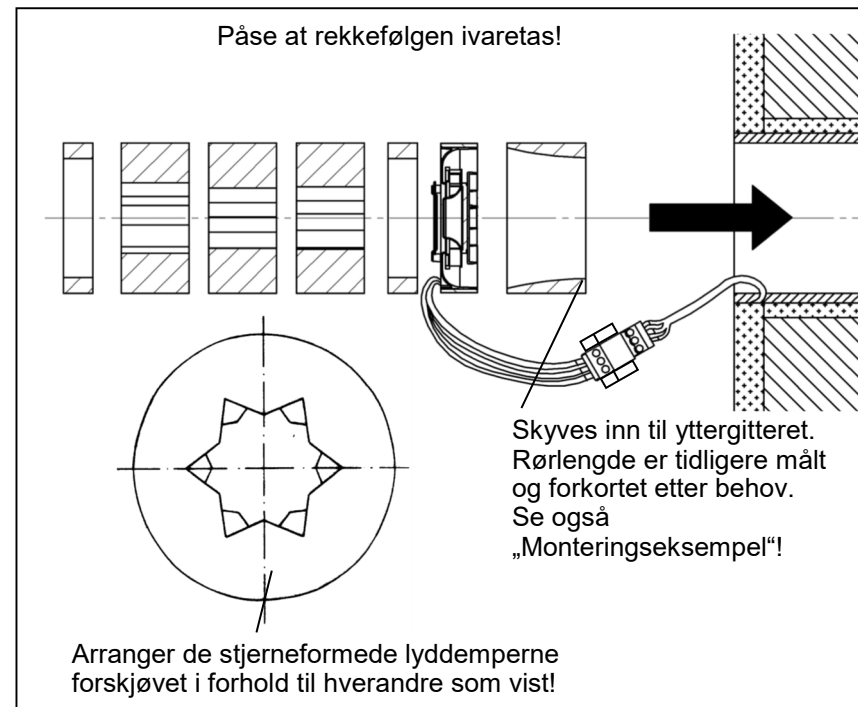
Ventilatoren kan også styres via andre styringer som tilbyr fra Lunos.

Styringenes tilkoblingsmuligheter er vist i de tilhørende monteringsanvisninger med koblingsskjemaer!

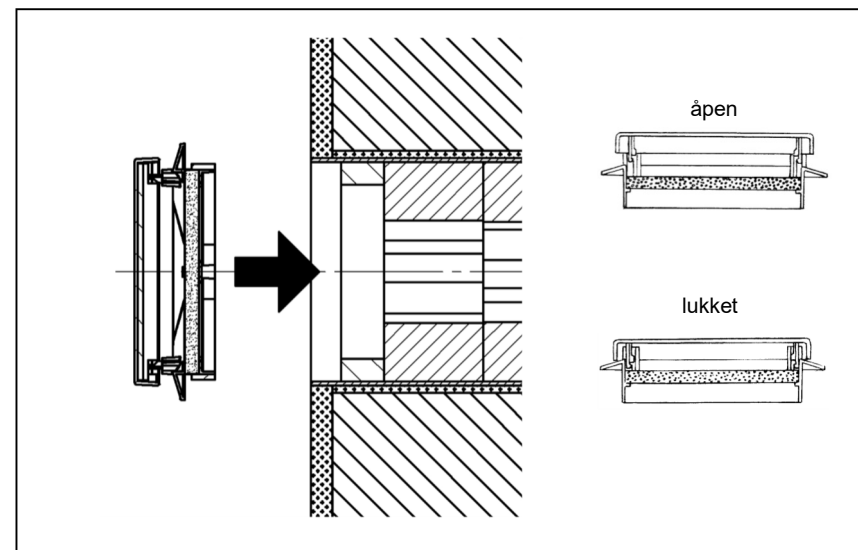
Monter tilførselskabelen på kontakten. Sett sammen kontaktene og fest dem med skruer.



Legg inn støydempingsmateriale, (ev. tilpass beste posisjon for slisse til tilførselskabel), og skyv motorenhet inn i røret. Plassér kabel mellom lyddemper og rørvegg!



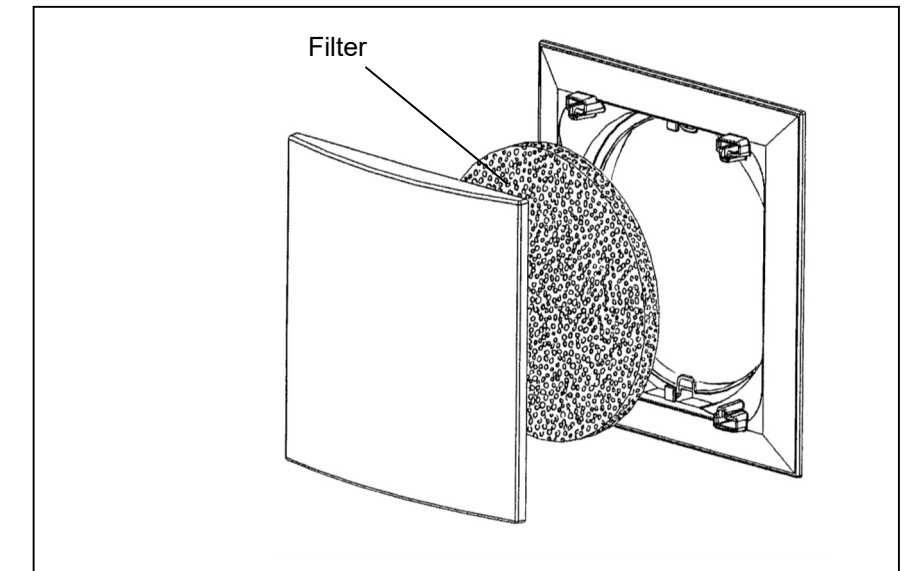
Sett inn innvendig ramme med filter og deksel. Monter innvendig deksel i åpen stilling!



Når filteret er forurensset varsles dette ved at signal på styringspanel i henhold til beskrivelse for den benyttede styringen.

Innvendig deksel tas av og filteret fjernes. Nytt eller vasket filter settes inn (standardfilter kan f.eks vris opp under springen eller vaskes i oppvaskmaskin). Innvendig deksel settes tilbake på plass.

Ventilatoråpningene må ikke lukkes eller tildekkes under drift.



Notater om utførte filterbytter:

Dato for filterbytte:	Neste forventede filterbytte:	Montert filtertype:

Rengjøring



Ved behov, tørk av innvendig deksel og ramme med en tørr eller lett fuktet klut.

Filterbytte og rengjøring av ventilatorenhhet bør ikke utføres av barn eller personer som grunnet fysiske, sensoriske eller mentale evner, uerfarenhet eller uvitenhet ikke er i stand til å utføre dette på en sikkerhetsmessig betryggende måte.

Tilleggs- og byttedeler

Innvendig deksel 9/IBE
Erstatningsfilter 9/FIB3R 3-Pk
Ytterrister:
Type 1/WE 180 hvit
Type 1/RE 180 antrasitt
Type 1/BE 180 sandfarvet
Yttergitter for innpussing på forespørsel.

Best.nr.: 039 851
Best.nr.: 037 214

Best.nr.: 039 852
Best.nr.: 041 143
Best.nr.: 039 917



I NO Monteringsanvisning
for radialvifte til Ø160 mm kanal
Type RA 15-60

- denne anvisningen videreleveres til brukeren -

II EN Installation Manual
for the Radial Wall-Tube Fan
Type RA 15-60

- Please pass on to user -

Installation manual

EN

Content:

Page:

About this manual	10
Safety instructions, Disposal	10
Technical data, Shipping units, Operating range	11
Installation examples	12
Assembly: Assembly tube	13
Assembly: Motor unit and electrical connection	14
Filter replacement, Cleaning	16
Additional parts and replacement parts	16

About this manual

Read this manual carefully and completely before assembly! Always observe the general safety instructions and the safety symbols with information in the text.

Hand out this manual to the user (tenants, proprietors, property management etc.) after completing assembly.

Symbols in this manual:



This sign warns you against risks of injury



This sign warns you against risks of injury from electricity

Safety instructions



Caution! Any assembly work to the ventilation device may only be carried out after disconnecting the supply voltage! The ventilation device is fitted with protective insulation according to Protection Class II; a protective conductor connection is not required!



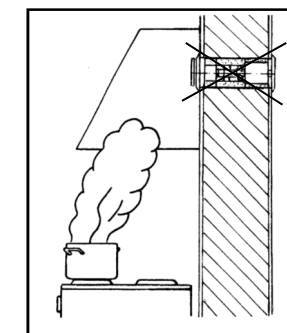
Attention! The electrical connection may only be made by authorised qualified personnel and according to the applicable version of VDE 0100!



Attention! This device must not be operated by children and persons (filter replacement / cleaning) who are not able to operate the device safely due to their physical, sensory or mental abilities or their inexperience or lack of knowledge.



Fans for exhaust air operation must at any time be provided with a continued flow of outside air.



Fans must not be installed for usage as extractor hood.

Disposal



The packaging must be sorted before disposal. If you wish to dispose of the ventilation device, observe the currently applicable regulations. Pursuant to the German Electrical and Electronic Equipment Act (ElektroG) this device can be returned to your municipal collection point free of charge.

Electrical connection

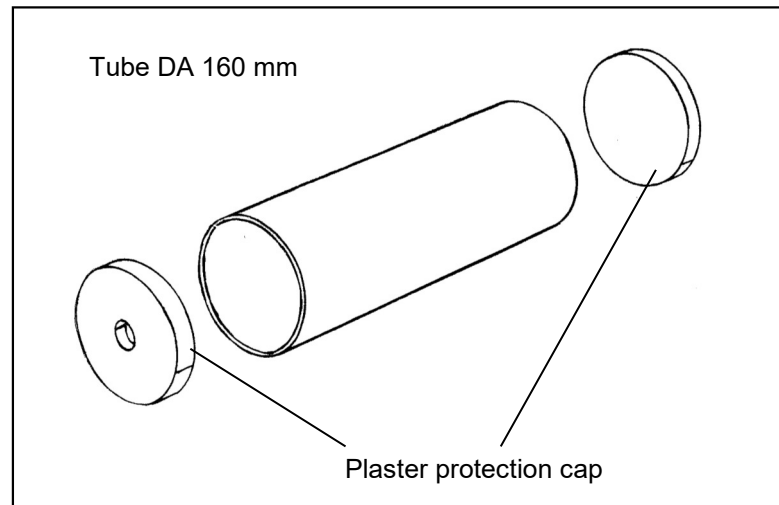
Supply voltage: 12 VDC SELV
 Protection class: II
 Protection type: IP 20

Connected load: 28 W (start-up)
 Power consumption:
 Low stage (15 m³/h) 0,6 W
 Middle stage (30 m³/h) 1,3 W
 High stage (60 m³/h) 7,2 W

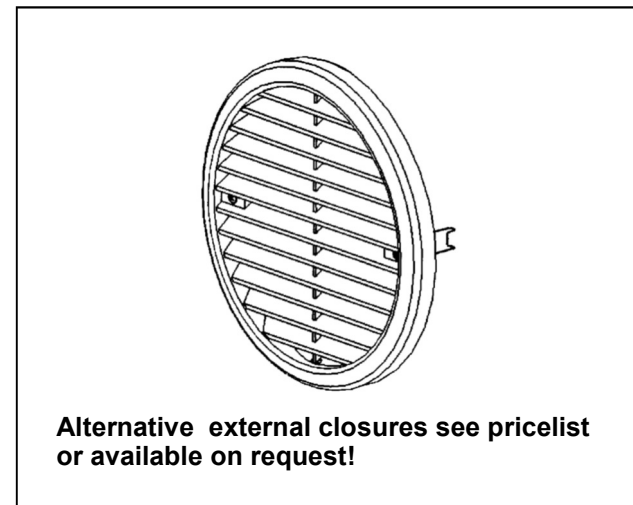
Shipping units

Please check the delivery for completeness and mint condition

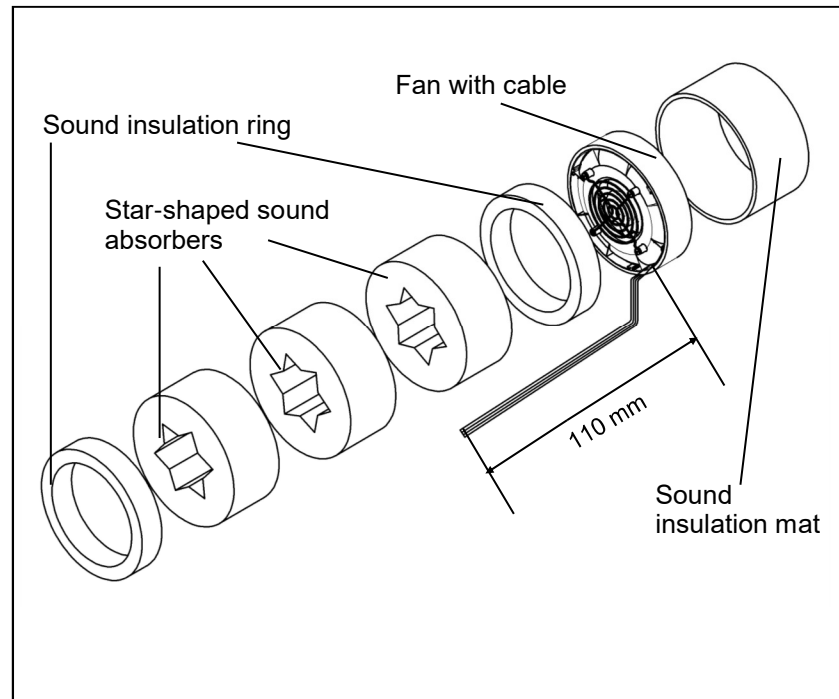
Assembly tube



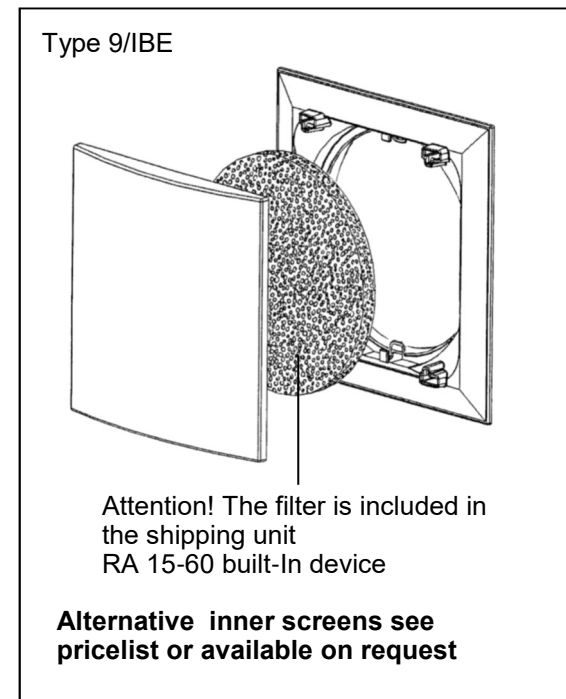
Outer grille



RA 15-60 Built-in device

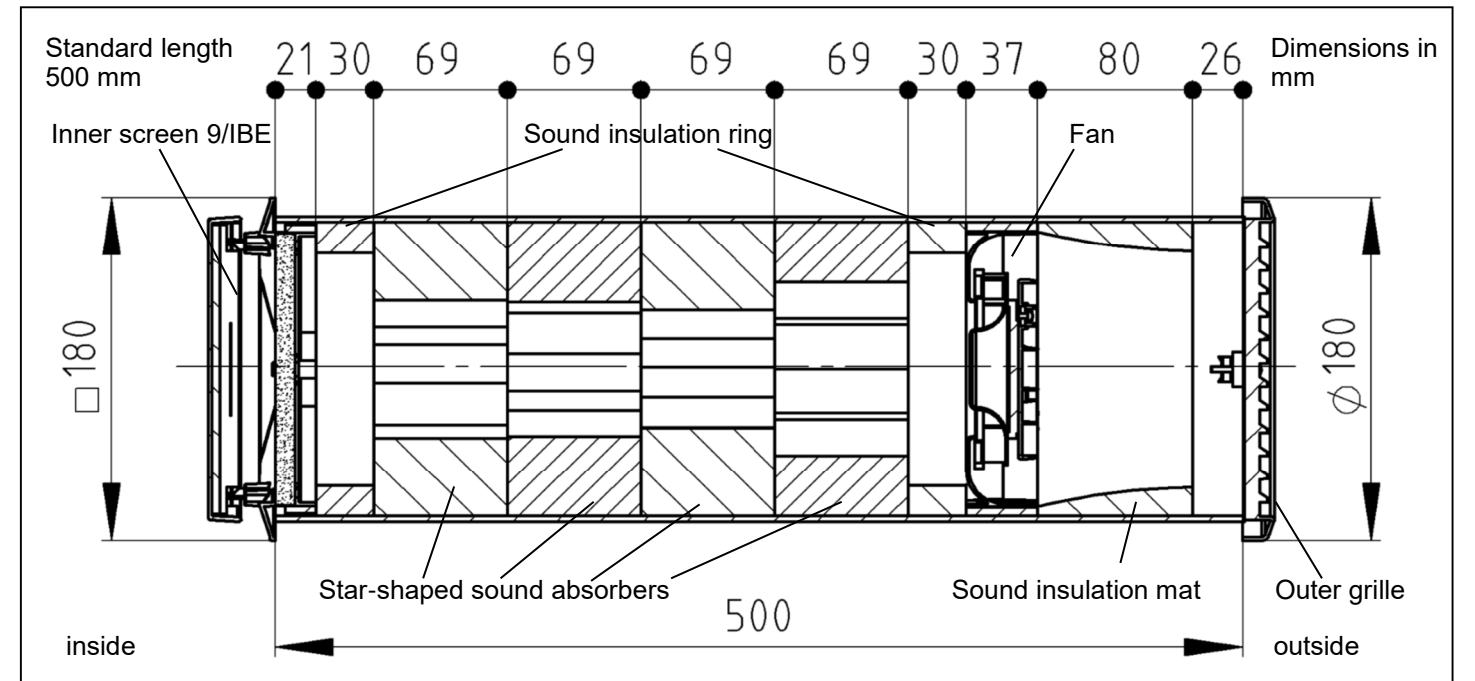


Inner screen

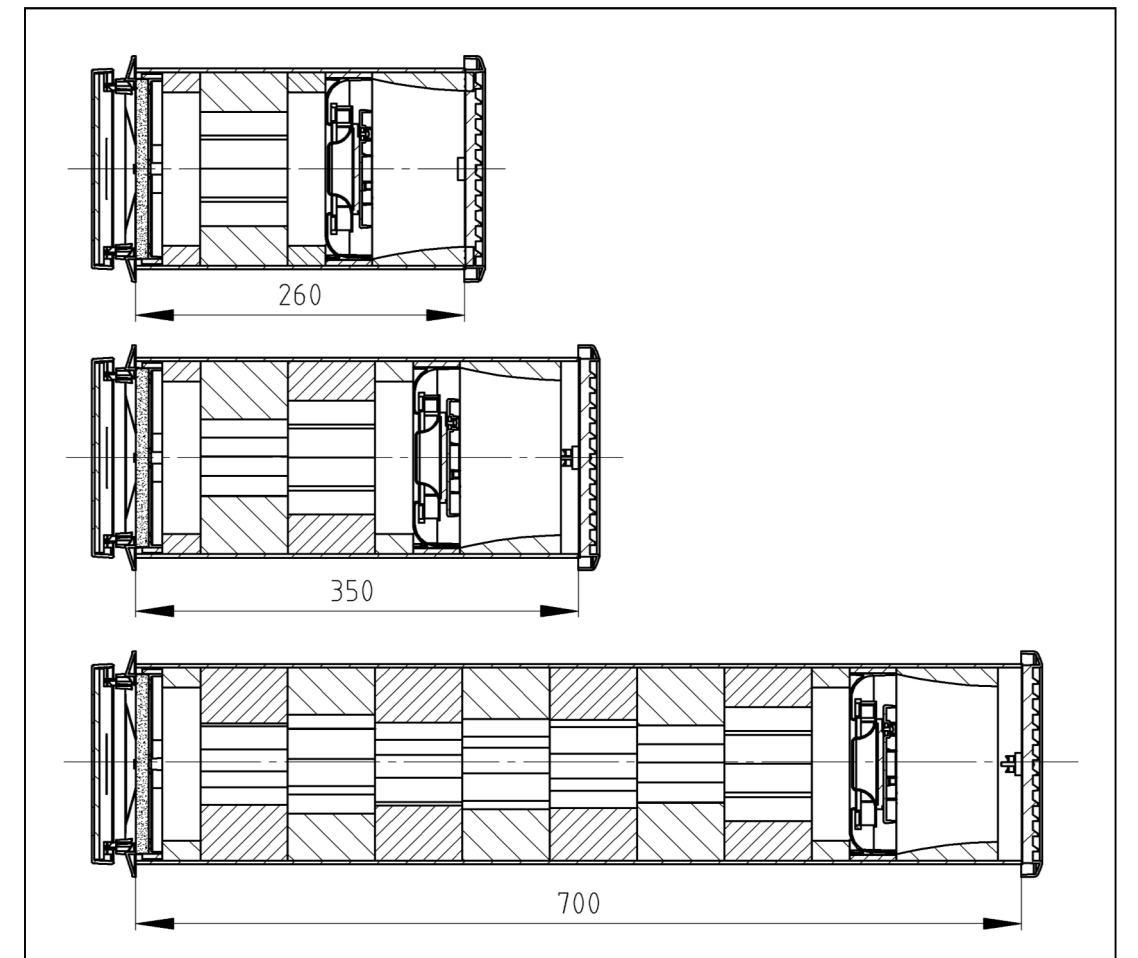


Operating range

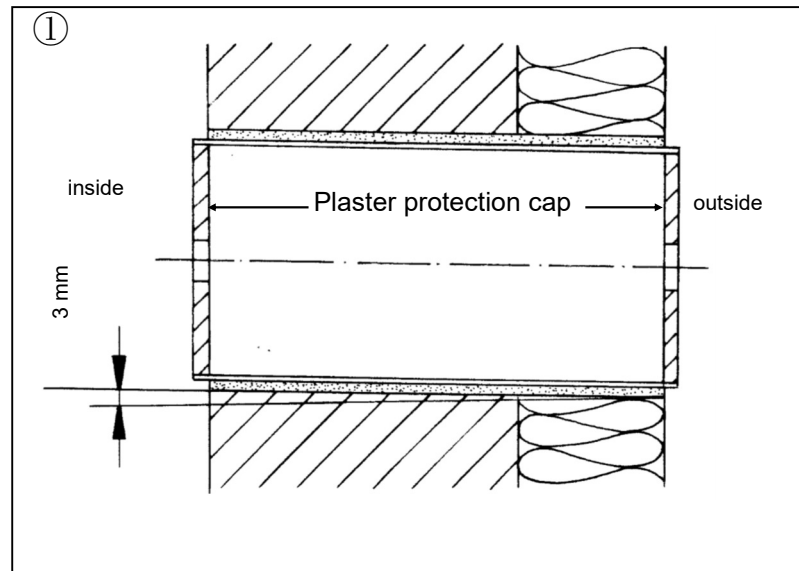
Temperature range: -15°C to +40°C
 Usable with relative humidity levels of up to 65% in the interior area (not condensing). When usage limits are exceeded, switch off the device and close the inner screen. Ensure fresh air supply by window ventilation.



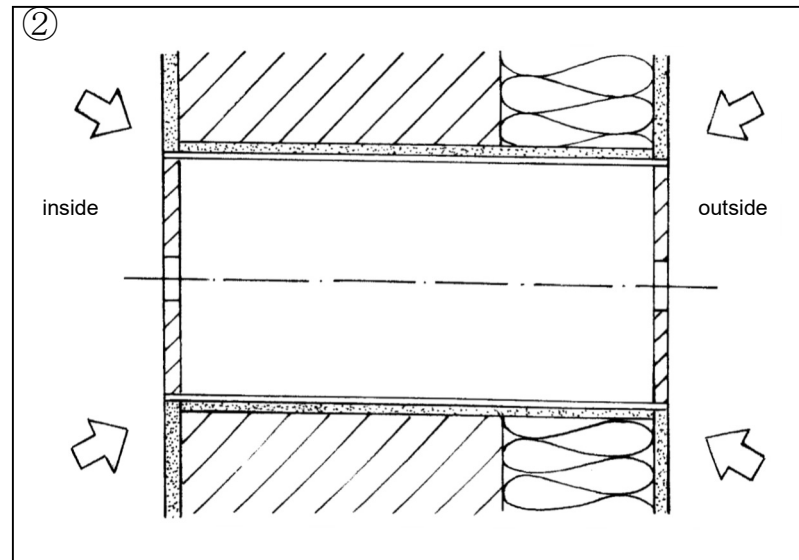
Other installation lengths:
 Please observe the differing number of star-shaped sound absorbers to be inserted!
 The pictured order of the elements in the tube must always be observed!
 The sound insulation mat must be inserted with the thicker side towards the outer grille! If necessary, shorten the sound insulation mat from the outside.



Prepare wall openings for the assembly tube (e.g. via core drilling, core bit Ø162 mm). If necessary, shorten the tube to the installation length required (min. 243 mm). In doing so, ensure the necessary excess length of the tube on both sides to bridge the plaster thickness (after plastering, the tube must be flush with the plaster or flush with the wall or insulation in the case of outer grilles to be plastered). Insert the tube and seal it all around (assembly adhesive Order No. 038 733).



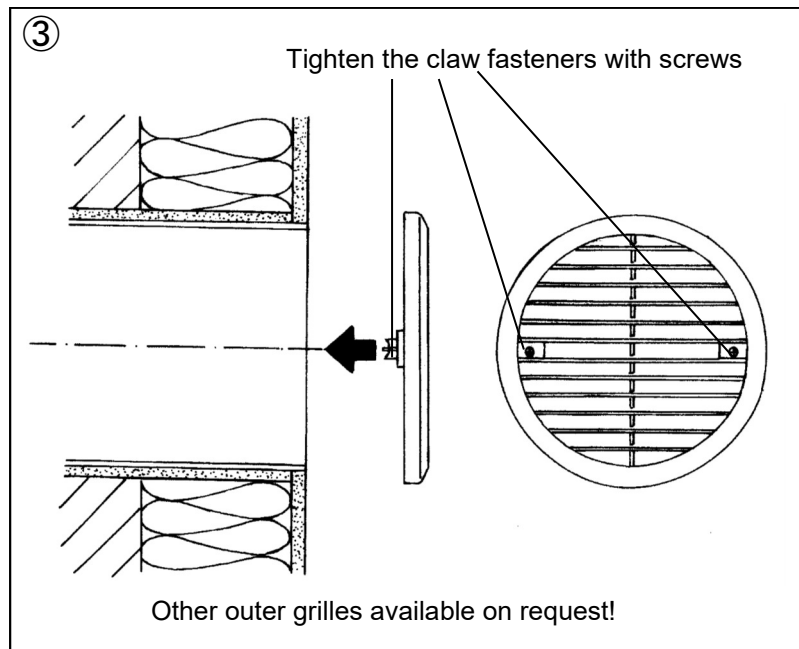
Apply the internal and external plaster. In the case of an external closure to be plastered, first replace the plaster protective cap outside with the external closure.



Remove the plaster protection cap outside. Mount the outer grille using the integrated claw fasteners (tighten the screws).

Note:

The solid plastic outer covers provided by LUNOS ensure high resistance to driving rain and can be used in Stress Group III pursuant to DIN 4108-3 (2014-11). Metal or metal-coated covers can be used in Stress Group I pursuant to DIN 4108-3 (2014-11). In the case of buildings exposed to wind or the risk of strong winds and rain to the outer covers, further measures of weather protection may be required.



Safety Instructions:



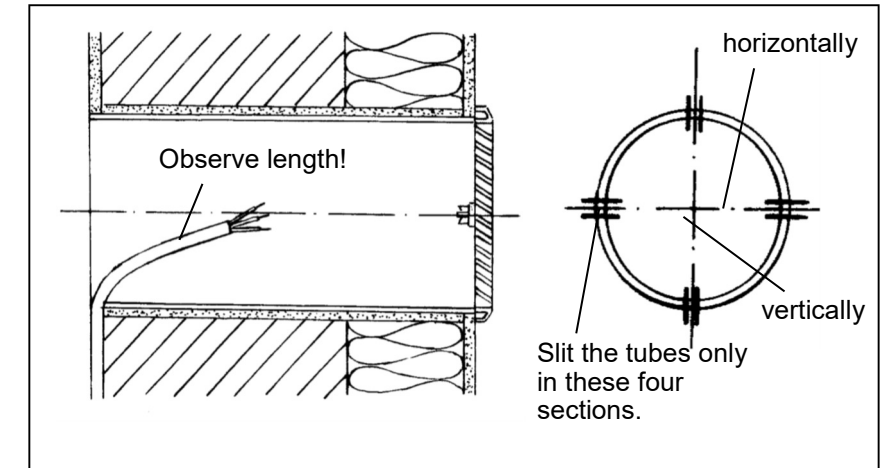
Caution! Any assembly work to the ventilation device may only be carried out after disconnecting all poles of the supply voltage!
Make sure that the supply voltage of all connection lines is voltage-free (dead)! (Separation from the power supply with a minimum contact opening of 3 mm, e.g. electric fuse separating all poles).
Each electric circuit of this ventilation system must be fitted with a residual current protection (e.g. FI switch/RCCB)!



Electrical connection only by a specialist!

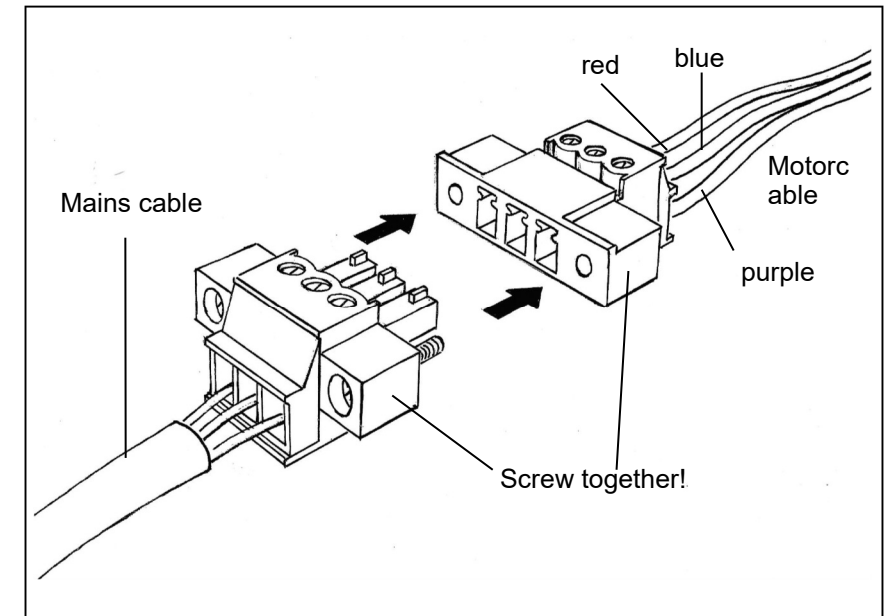
Additional installations and electrical components in this ventilation system are not admissible!

Slit the cable duct and tube (2 cm deep). Only slit the tube vertically or horizontally! Insert the mains cable at an appropriate length into the tube. Depending on the length of the assembly tube, make sure that the mains cable is long enough to reach the connector plug of the motor!

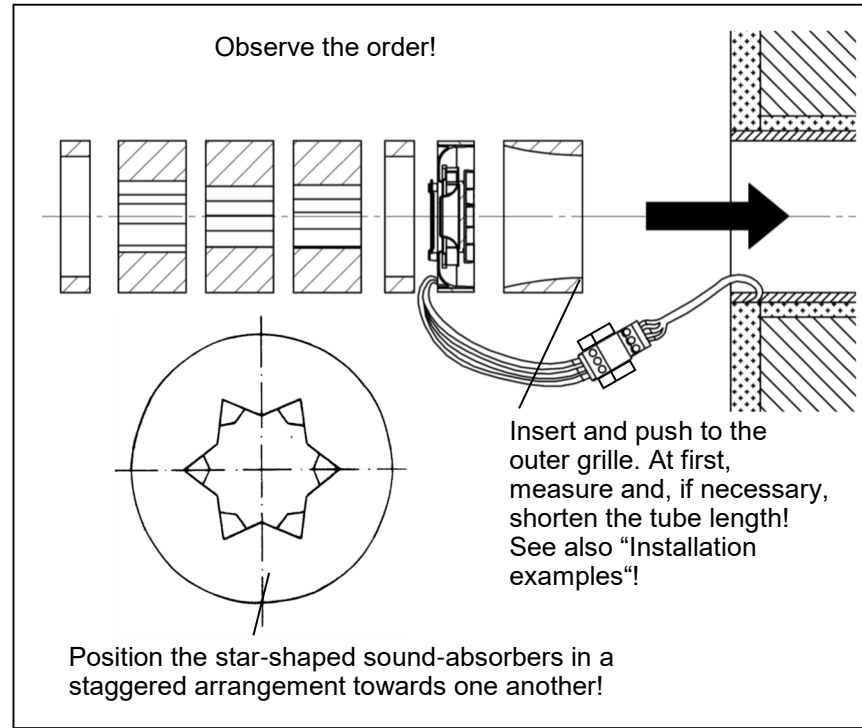


Strip and insulate the connection cable. The motor is operated with 12 V DC. The setting of the airflow levels is carried out via the control line (purple). The motor can also be operated via several controls supplied by LUNOS.

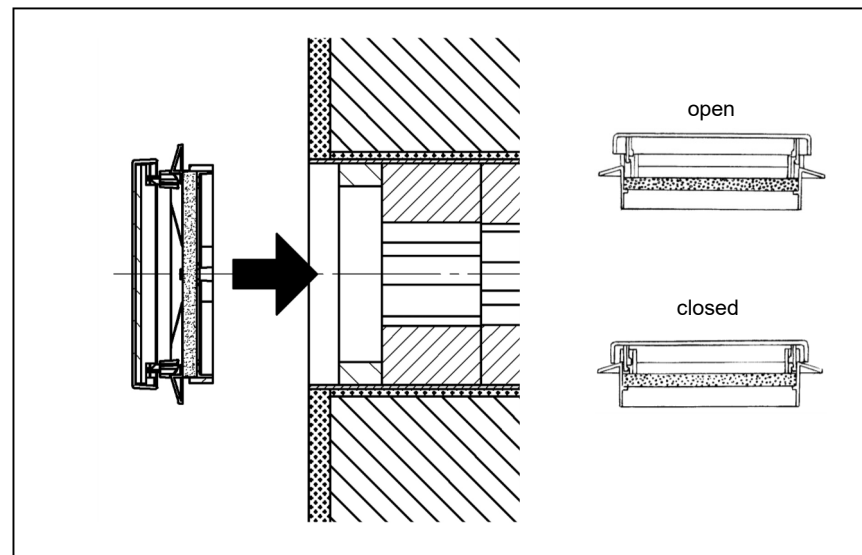
All controls are supplied with installation manuals including connection diagrams! Mount the mains cable to the plug. After putting together the plug, fix the connection by screwing it together.



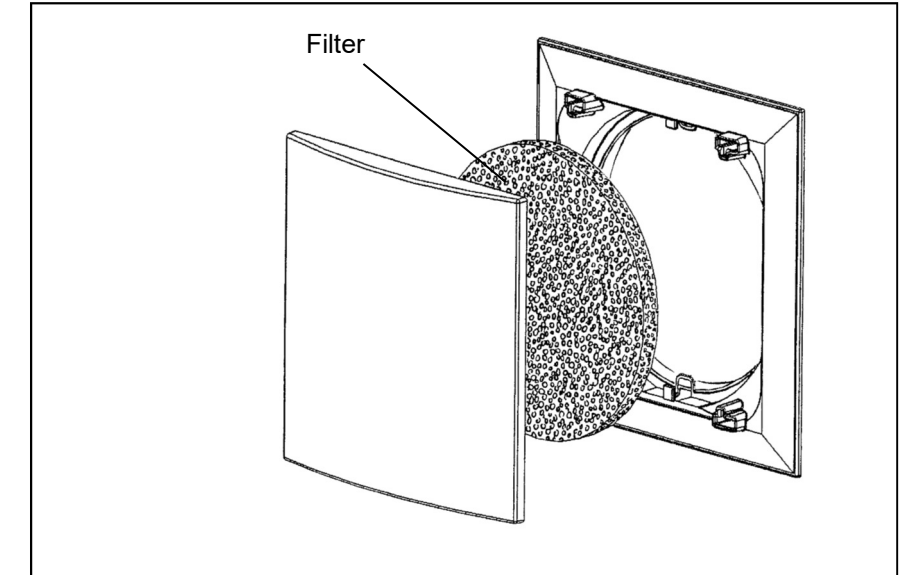
Insert the sound insulations (if necessary, slit for better positioning of the mains cable) and the motor unit into the assembly tube. Position the mains cable between the sound absorbers and the tube wall!



Insert the internal closure with filter. Snap the inner screen into place in open position! Done!



A dirty filter is signalled by the filter change indicator. For information on how this is done, please refer to the description of the control that you use. Remove cover, take filter out, insert new or cleaned filter (filters can be cleaned e.g. in a dishwasher), put cover back on. The ventilation openings must not be obstructed or covered.



Please enter the filter changes you have carried out:

Filter replacement date	Expected filter replacement	Type of filter used

Cleaning



If necessary, wipe the inner screen and covering frame with a dry soft cloth. Filter replacement and cleaning must not be carried out by children or by persons who are not able to operate the device safely due to their physical, sensory or mental abilities or their inexperience or lack of knowledge.

Additional parts and replacement parts

Inner screen compl. 9/IBE
 Replacement filters 9/FIB3R three-pack
 Outer grilles:
 Type 1/WE 180 white
 Type 1/AZ 180 anthracite
 Type 1/BE 180 sanded
 Outer grilles for plastering available on request

Order No.: 039 851
 Order No.: 037 214
 Order No.: 039 852
 Order No.: 041 143
 Order No.: 039 917



LUNOS Germany
 LUNOS Lüftungstechnik GmbH
 für Raumlufsysteme
 Wilhelmstr. 31
 13593 Berlin · Germany

Phone +49 30 362 001-0
 Fax +49 30 362 001-89
 info@lunos.de
 www.lunos.de