



Innhold:	Seite:
Om denne montasjeanvisningen	1
Sikkerhetsråd	1
Tekniske data, avhending	2
Montasje-eksempel	2
Leveransen	2
Montasje - montasjerør	3
Montasje - motorenhet og elektrisk tilkobling	4
Avsluttende montasje	5
Filterbytte, rengjøring, tilleggs- og erstatningsdeler	6

Om denne montasjeanvisningen:


- Les denne veiledning i sin helhet før montering påbegynnes! Følg sikkerhetsrådene og tekstene for sikkerhetssymbolene!
- Denne veiledningen videreleveres til bruker/eier/leietager/forvalter etter at montasjen er avsluttet.


Symboler i denne veiledningen:


 Dette symbolet advarer mot skaderisiko.


 Dette symbolet advarer mot elektrisk skaderisiko.

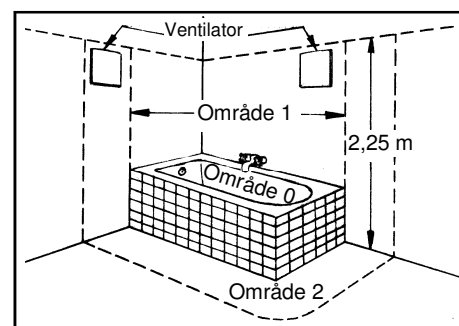
Sikkerhetsråd:

 **Forsiktig!** Alt installasjonsarbeide for ventilatoren skal utføres med frakoblet nettspenning! Ventilatoren er utført i beskyttelsesklasse II og jording er ikke påkrevet.

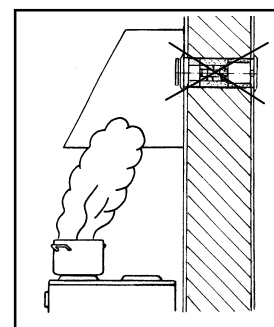
 **OBS!** Elektrisk tilkobling skal kun utføres av autorisert fagpersonell i henhold til FEL.

 **OBS!** Utstyret skal ikke betjenes (eks. filterbytte, renhold) av barn eller personer som grunnet fysisk, sensorisk eller mentale evner, uerfarenhet eller uvitenhet, ikke er i stand til å betjene utstyret på en sikker måte.

 Brukes ventilatoren i avtrekksmodus skal alltid tilluft utenfra være tilgjengelig.



Ventilatoren kan monteres i område 1.



Bruk av ventilatoren i avtrekksmodus for kjøkken tillates ikke!

Tekniske data; avhending

Elektrisk tilkobling

Driftspenning: 115/230 V AC 50 /60Hz

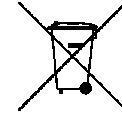
Effektforbruk:

Isolasjonsklasse: II

Trinn 1, (30 m³/h): 1,6 W

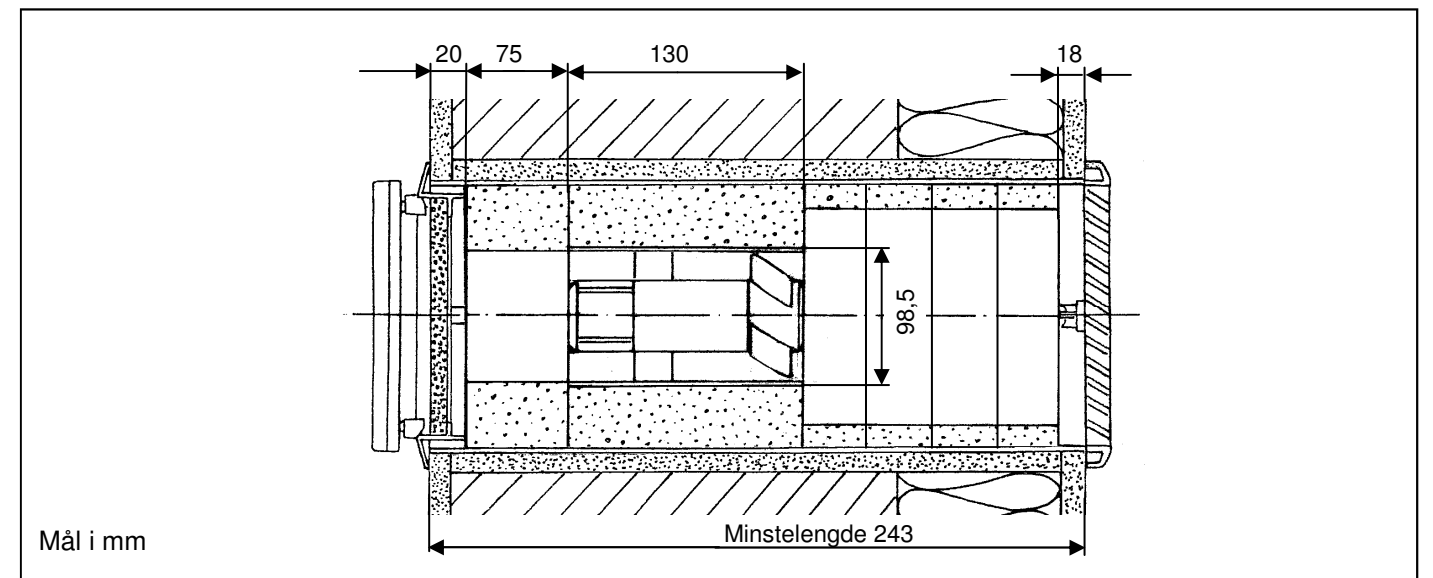
Kapslingsgrad: IP 44

Trinn 2, (60 m³/h): 5 W



Husk å kildesortere emballasjen. Når ventilatoren skal avhendes må de aktuelle regler for elektroavfall følges. Utstyret kan innleveres på avfallstasjoner eller hos elektroforhandlere.

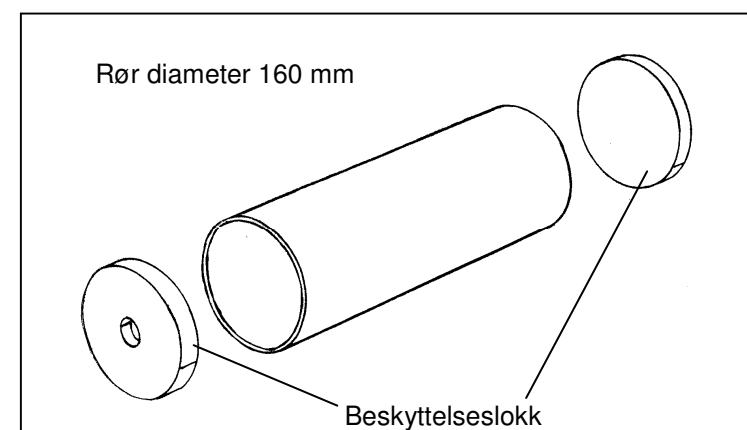
Montasje-eksempel:



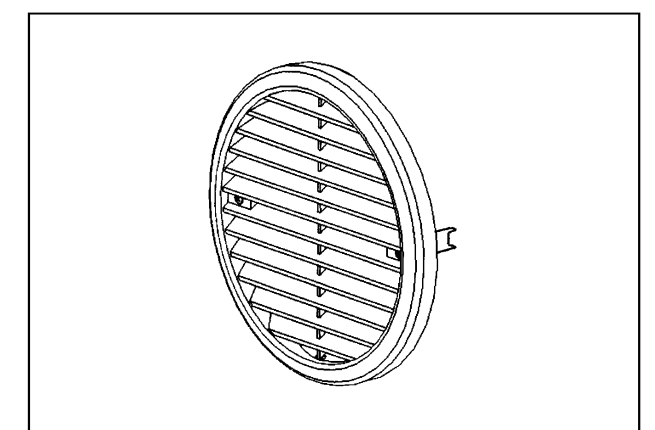
Leveransen

Følgende enheter er nødvendig for en komplett installasjon. Kontrollér!

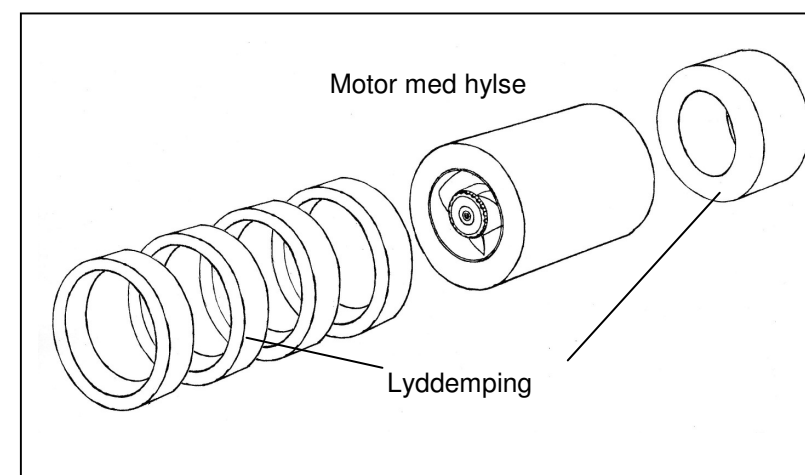
Montasjerør



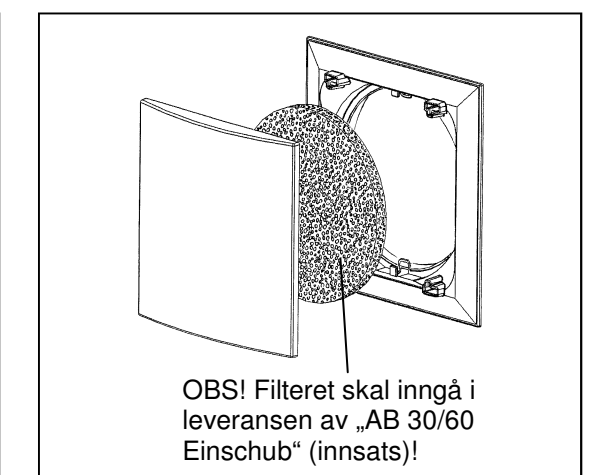
Yttergitter



AB 30/60 innsats

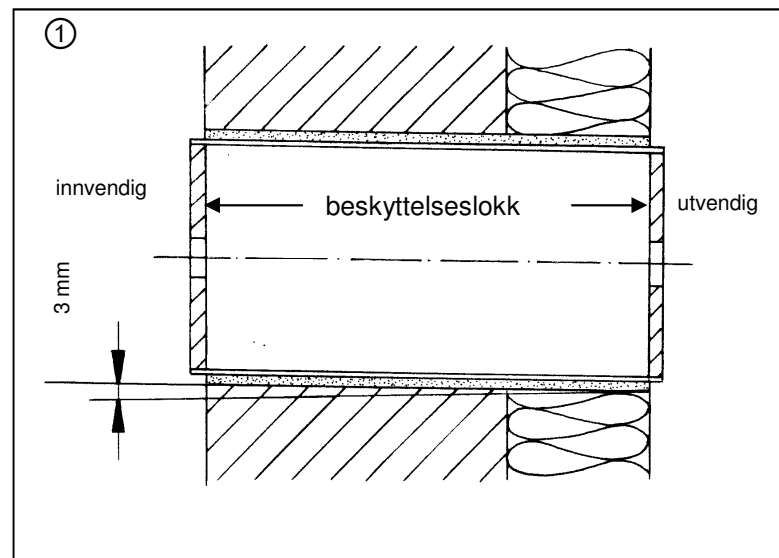


Innvendig deksel

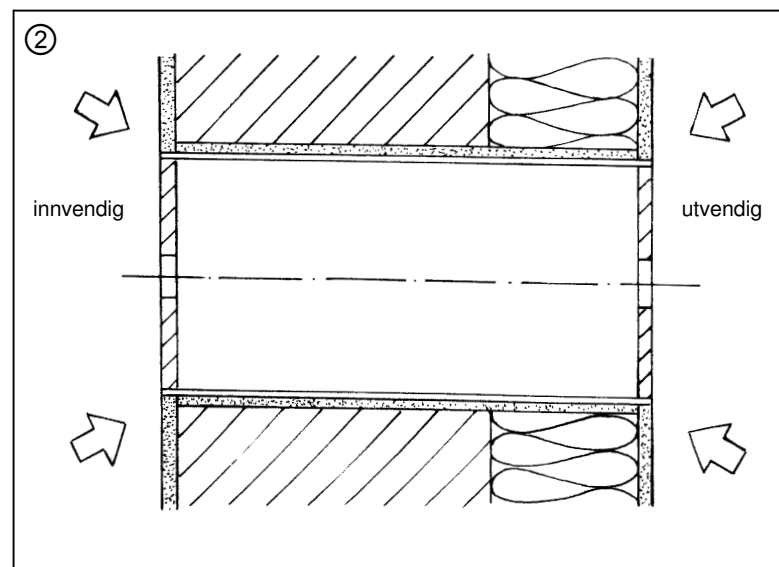


Montasje - montasjerør

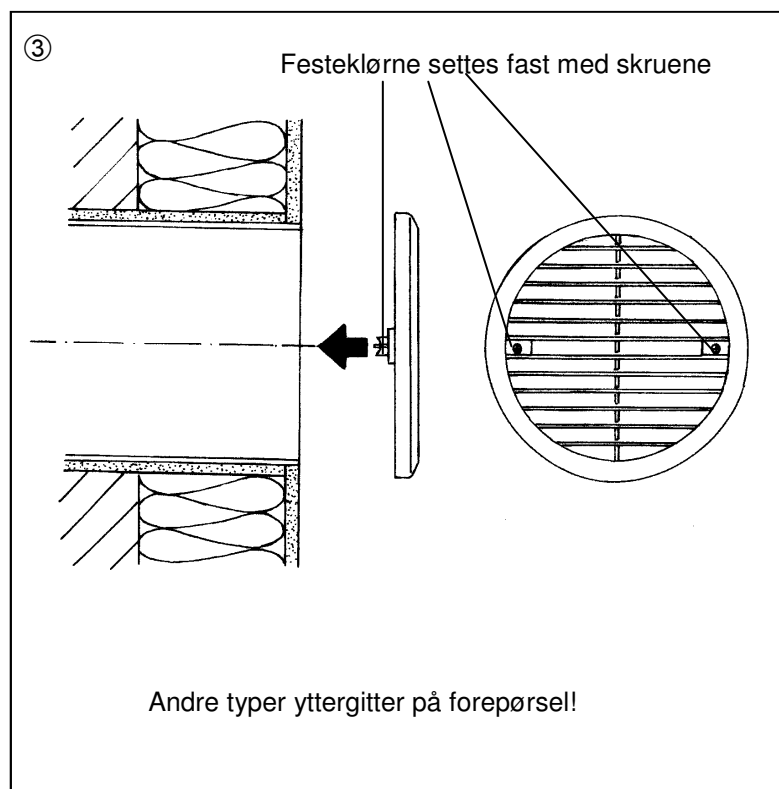
Etabler hull i vegg for montasjerør, (for eksempel ved kjerneboring med borkrone Ø162 mm). Kapp montasjerøret til ønsket innbyggingslengde (min. 243 mm). Påse at begge ender av røret flukter med veggens overflater (også etter en eventuell pussbehandling av overflatene). Sett inn røret og utfør tetting mellom rørets periferi og vegg på begge sider. (montasjelim, akrylmasse, e.l.)



Påfør eventuelle pusslag på aktuelle flater. Ved innpussing av utvendig deksel byttes beskyttelseslokket ut med utvendig deksel før pussing finner sted.



Fjern beskyttelseslokket på utsiden. Monter utvendig deksel med de påmonterte festeklørne, og trekk til skruene.



3

Montasje - motorenhet og elektrisk tilkobling

Sikkerhetsråd:



Forsiktig! Installasjon av ventilatoren må kun utføres med allpolig frakoblet nettspenning!

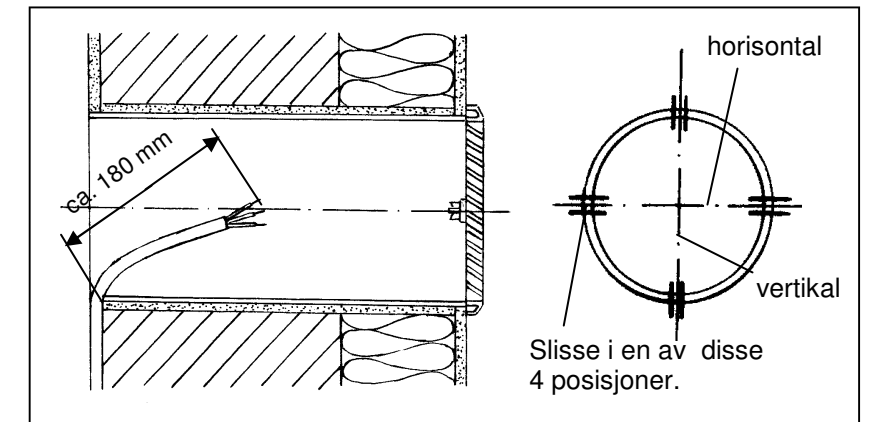
Alle tilkoblingsledninger skal være spenningsfrie før ventilatoren tilkobles nettspenning. (Frakobling fra nett med minst 3 mm kontaktåpning, (f.eks, med allpolig sikring). Ventilasjonssystemets strømkretser må utstyres med jordfeilbrytere.



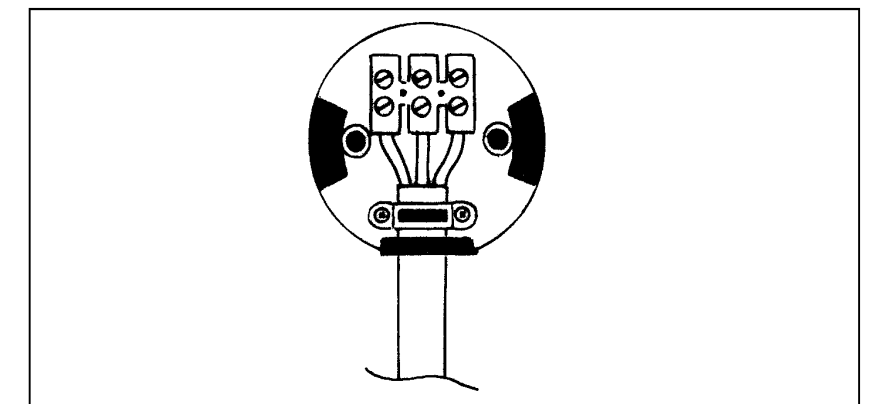
Elektrisk tilknytning til nettspenning skal utføres av autorisert personell!

Tillegg av installasjoner og elektriske komponenter i dette ventilasjonssystemet tillates ikke.

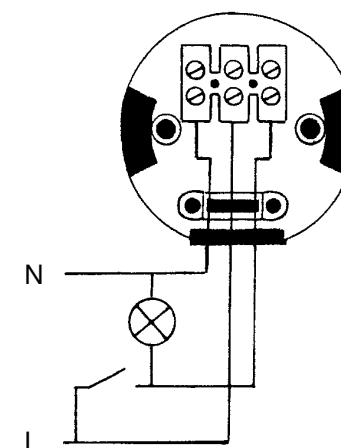
Lag slisse til kabel i montasjerøret (2 cm dyp). Kun horisontal eller vertikal slisse. Legg inn nettkabel (f.eks 3x1,5 mm²) i røret i passende lengde.



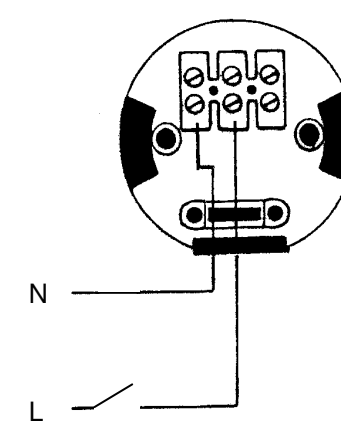
Ta av dekselet over koblingsboks på motor, (2 skruer). Avisolér nettkabelen som vist, og plassér den i gjennomføringen til motoren. Motoren tilkobles nettkabelen, se koblingskjemaer nedenfor. Kabelen skal festes med strekkavlaster. Skru på plass dekselet over den elektrisk tilkobling for motoren.



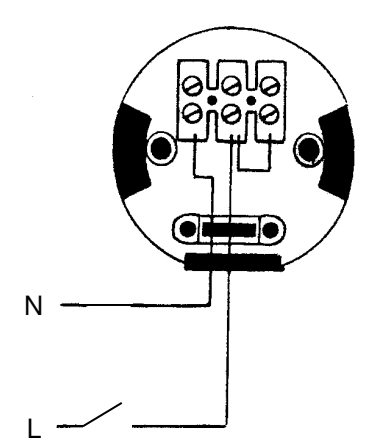
Koblingskjemaer:



30 m³/h kontinuerlig drift
60 m³/h med lysbryter



30 m³/h av/på

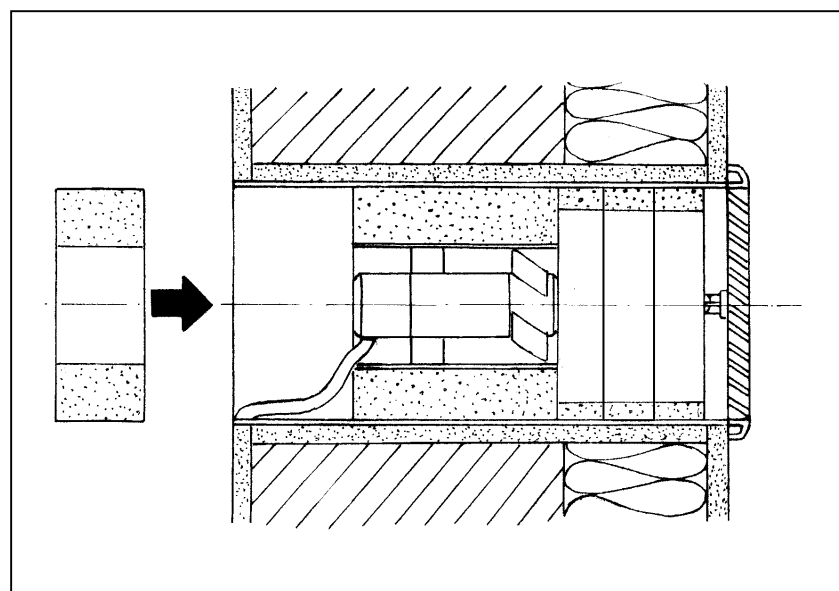


60 m³/h av/på

4

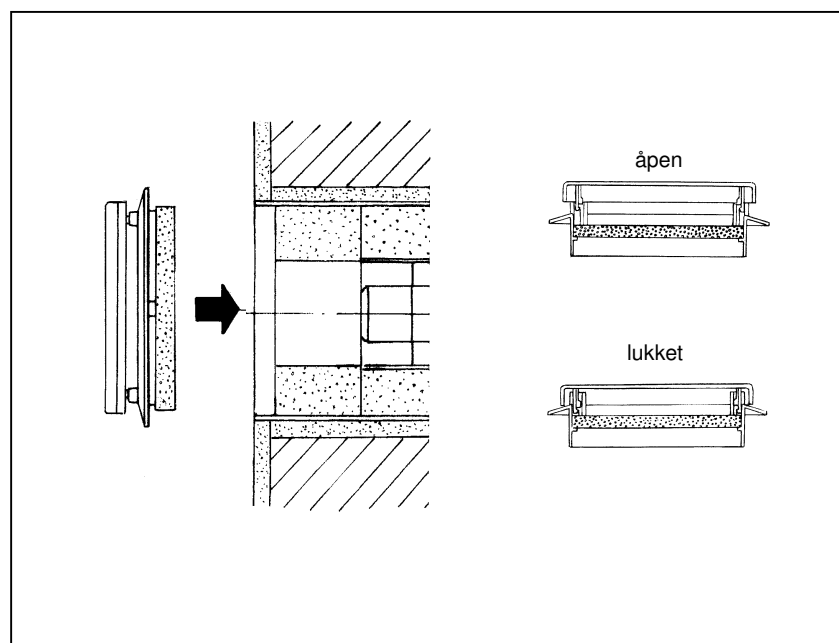
Sluttmontering

Legg inn støydempingsmateriale, (ev. tilpass beste posisjon for slisse til nettkabel), og skyv motorenhet inn i røret.



Sett på plass innvendig deksel med filter. Sett dekselet i åpen stilling, (dreies ev. 180 grader!

Ferdig!

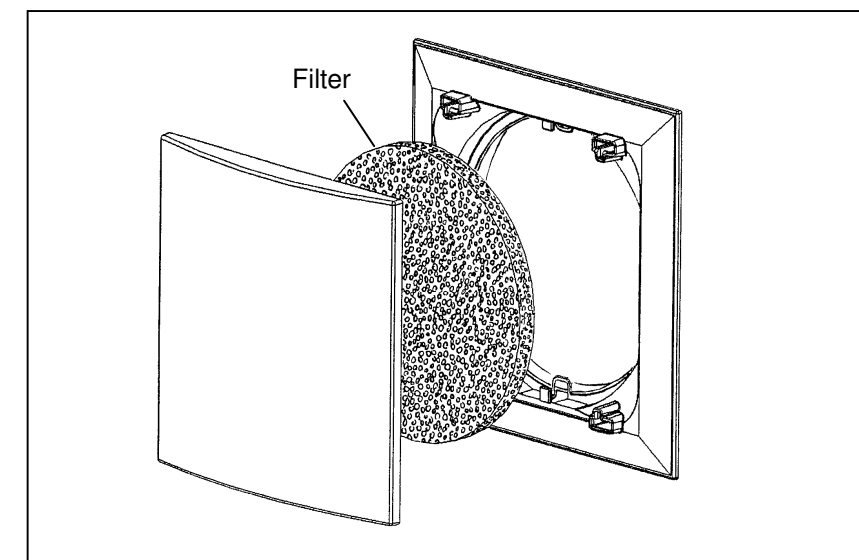


Filterbytte

Kontrollér filteret hver tredje måned, eventuelt rengjør eller bytt det ut. La aldri ventilatoren gå uten filter.

Ta av innvendig deksel, ta ut filteret og sett inn rengjort eller nytt filter. Rengjøring av filter kan for eksempel gjøres i en oppvaskmaskin.

Sett på plass innvendig deksel. Ventilatoråpningene skal ikke stenges eller tildekkes.



Notér utførte filterbytter med dato her:

Dato for filterbytte:	Neste filterbytte:	Montert filtertype:

Rengjøring



Ved behov, tørk av innvendig deksel og ramme med en tørr eller lett fuktet klut. Filterbytte og rengjøring av ventilatorenhet bør ikke utføres av barn eller personer som grunnet fysiske, sensoriske eller mentale evner, uerfarenhet eller uvitenhet ikke er i stand til å utføre dette på en sikkerhetsmessig betryggende måte!

Tileggs- og byttedeler:

Innvendig deksel kpl. 9/IBE
Lyddempende innvendig deksel 9/IBS
Reservefilter 9/FIB3R 3-pk

Best.nr.: 039 851
Best.nr.: 039 947
Best.nr.: 037 214

Utvendig gitter:
Type 1/WE 180 hvit
Type 1/RE 180 rødbrun
Type 1/BE 180 sandfarvet
Utvendig gitter for innpussing på forespørsel.

Best.nr.: 039 852
Best.nr.: 039 854
Best.nr.: 039 917



Lavenergisystemer AS

Postboks 212 Lilleaker
0216 Oslo

Tlf.: 944 76 073

post@lavenergisystemer.no
www.lavenergisystemer.no