

Monteringsanvisning for avtrekksvifte Silvento KL-EC, for innfelling (med klemme/skru-feste)

- overleveres til bruker -

Innhold:	Side:
Om denne anvisningen, sikkerhetsanvisninger, avhending	1
Tekniske data, leveranseinnhold,	2
Målskisse, montasje av styrekort i festerammen	3
Montasjeeksempler	4
Montering	5
Innstilling av DIP-bryter	9
Elektrisk tilkobling, kobingskjemaer	11
Filterbytte	12
Rengjøring, tilleggs- og byttedeler	12

Om denne anvisningen

- Les denne veiledningen i sin helhet før motering påbegynnes! Følg alltid de generelle sikkerhetsrådene og henvisninger til symboler med notater i teksten.
- Denne veiledningen skal overleveres til brukeren (leietaker, eier, eiendomsforvalter, etc.) etter at installasjonen er slutført.

Symboler i denne veiledningen:



Dette symbolet advarer om fare for skade.



Dette symbolet advarer om fare for skade fra elektrisk strøm.

Sikkerhetsanvisninger



Advarsel! Ved alt montasjearbeide på ventilasjonsutstyret skal nettspenning være frakoblet, (med allpolig brudd). Ventilasjonsutstyret er elektrisk isolert i beskyttelsesklasse II, (KI.II) også omtalt som „Dobbeltisolert“.



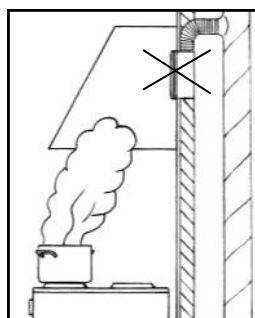
OBS! Elektrisk tilkobling til nettspenning, (220 Volt AC), skal gjøres av autorisert personell.



OBS! Utstyret skal ikke betjenes (eks. filterbytte, renhold) av barn eller personer som grunnet fysisk, sensorisk eller mentale evner, uerfarenhet eller uvitenhet, ikke er i stand til å betjene utstyret på en sikker måte. Barn bør ikke leke med ventilasjonsutstyret.



Til ventilatorer for avtrekk må det alltid sørges for at det finnes tilluft tilgjengelig utenfra.



Ventilatoren tillates ikke benyttet som avtrekk for kjøkkenhette!

Avhending



Husk å kildesortere emballasjeavfallet.
Følg lokalt regelverk for kildesortering og elektronisk avfall ved avhending.

Tekniske data

Spenningsstilførsel:	200 - 240 V AC 50 Hz	Luftmengder:	Av, 15 - 60 m ³ /h
Styreinngang:	0 -10V DC	(ved aktiv fuktstyring: „kvasi-trinnløs“ mellom 15 og 60 m ³ /h)	
Beskyttelsesklasse:	II	Elektrisk effektbehov:	1,8 - 6,2 W
		Lydtrykknivå:	22 - 35 dB(A)

Alle Silvento ec kan kombineres med styrekort uten fuktsensor eller med fuktsensor. Alle styrekort kan utstyres med en utvidelsesmodul.

Dette gir følgende konfigurasjonsmuligheter:

- Silvento ec med basis styrekort uten fuktsensor, med integrert tidsstyring
- Silvento ec med basis styrekort uten fuktsensor, med integrert tidsstyring og modul for bevegelsessensor
- Silvento ec med basis styrekort uten fuktsensor, med integrert tidsstyring og modul for trådløs sensor
- Silvento ec med basis styrekort med fuktsensor, med integrert tidsstyring
- Silvento ec med basis styrekort med fuktsensor, med integrert tidsstyring, og modul for bevegelsessensor
- Silvento ec med basis styrekort med fuktsensor, med integrert tidsstyring, og modul for trådløs sensor

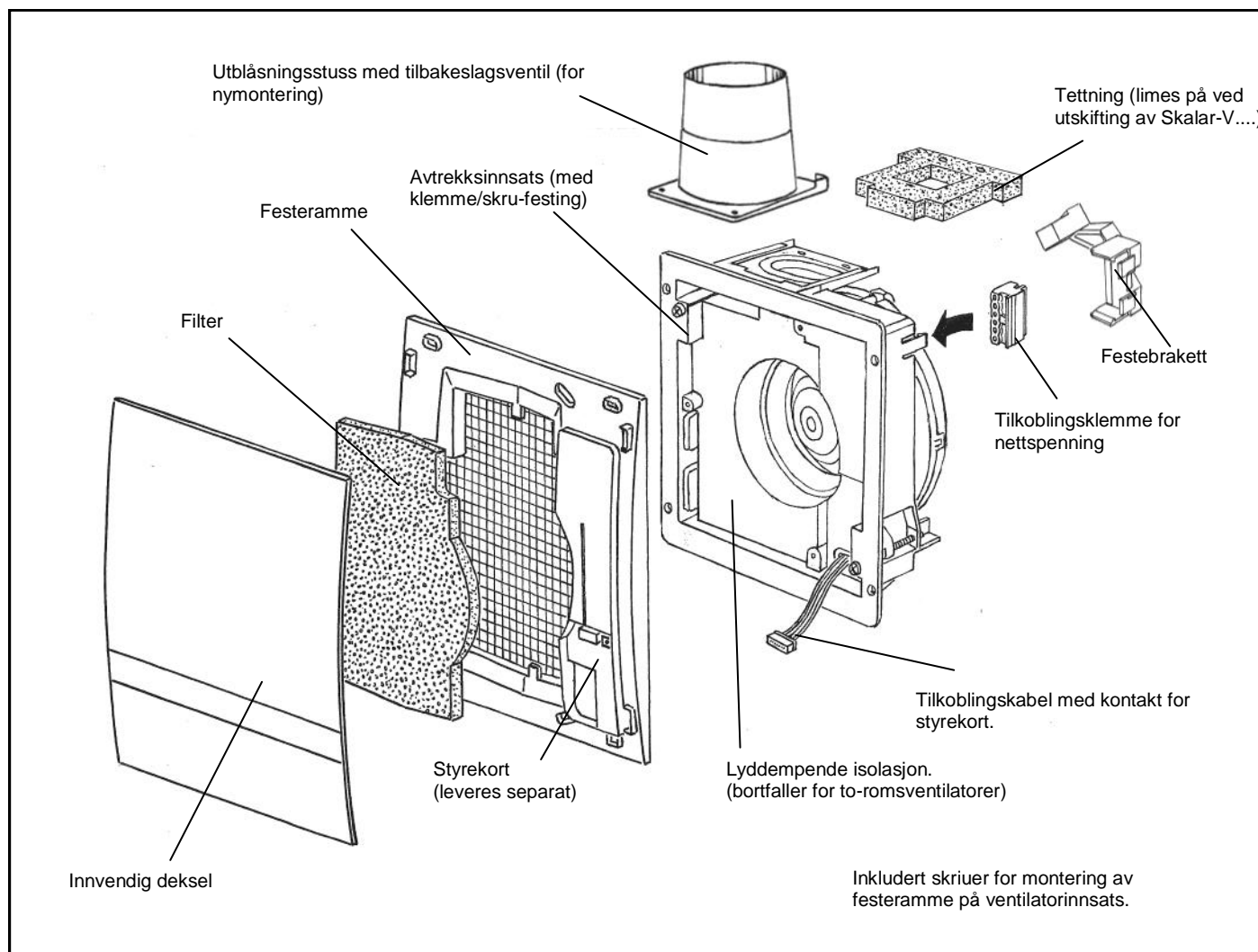
Alle ventilatorer er utstyrt med filter i klasse G2, og indikatorlys for varsling av filtervedlikehold.

Ventilatorenheter med typebetegnelse „Silvento“ tilfredstiller alle krav i følge:

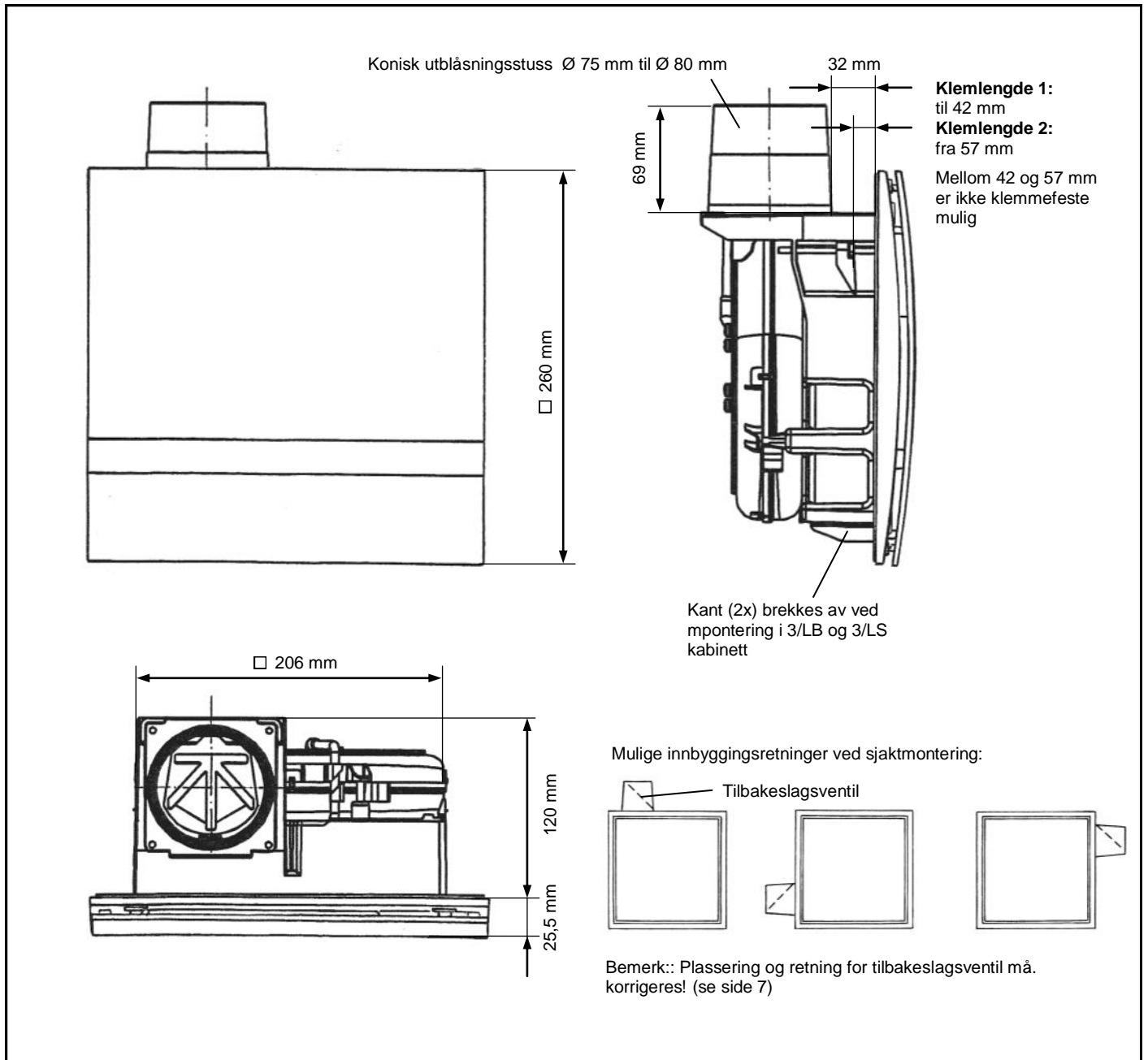
- DIN 18017-3
- lavspenning (CE) i følge EU retningslinjer (2006/95/EG; 2014/35/EU)
- elektromagnetisk kompatibilitet (CE) i følge EU retningslinjer (2004/108/EG; 2014/30/EU)

Leveransen:

Kontrollér at leveransen er komplett og uten skader!

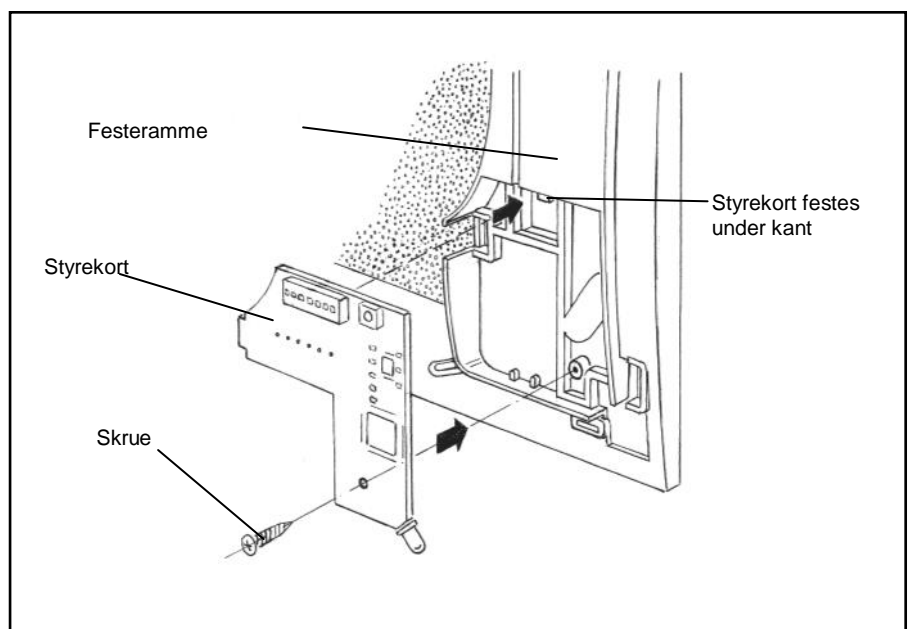


Målskisse



Montering av styrekort i festerammen

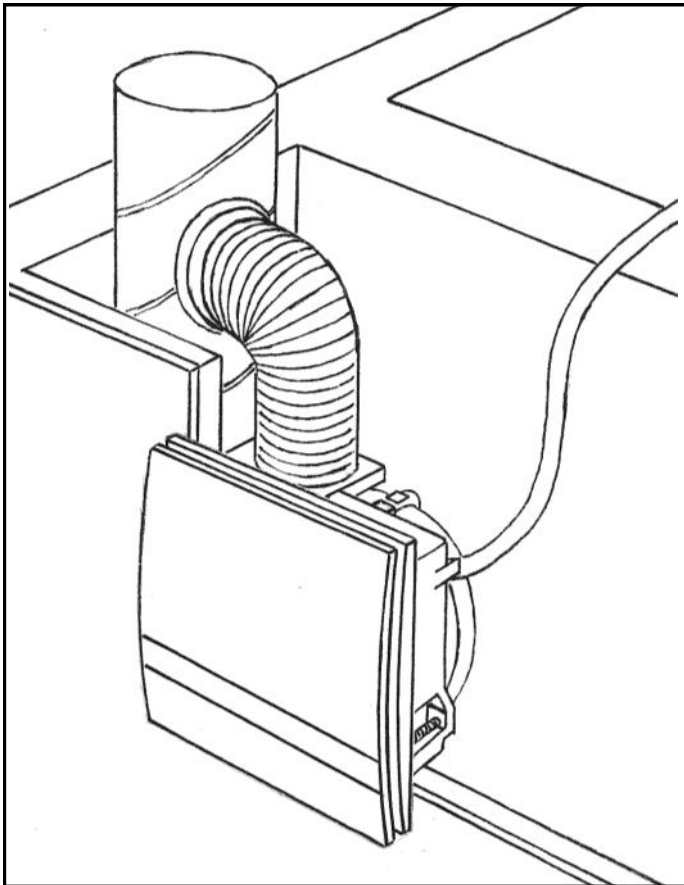
Styrekortet festes med den leverte skruen i det tilgjengelige monteringsrommet i festerammen.



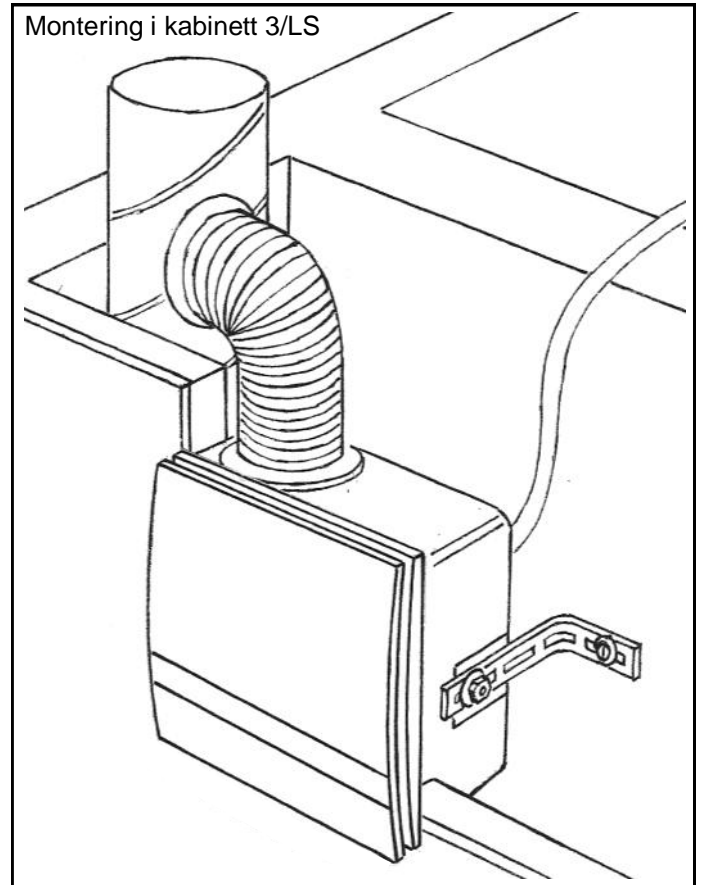
Monteringseksempler

Tips: Eksemplene viser bare en liten del av mulighetene!

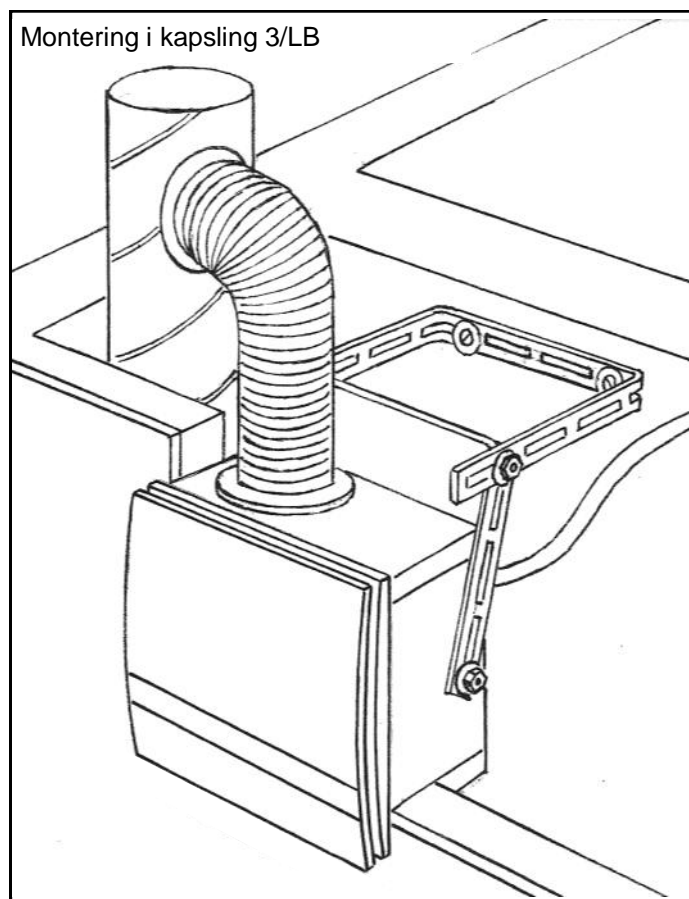
Kun med klemmefeste



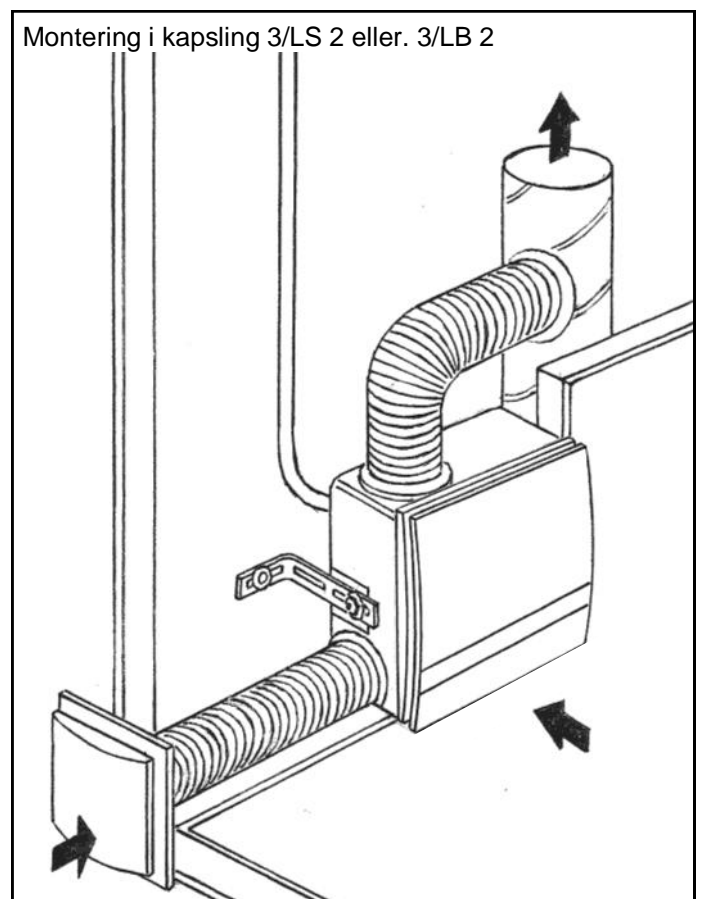
Med polystyrenkapsling



Med brannkapsling



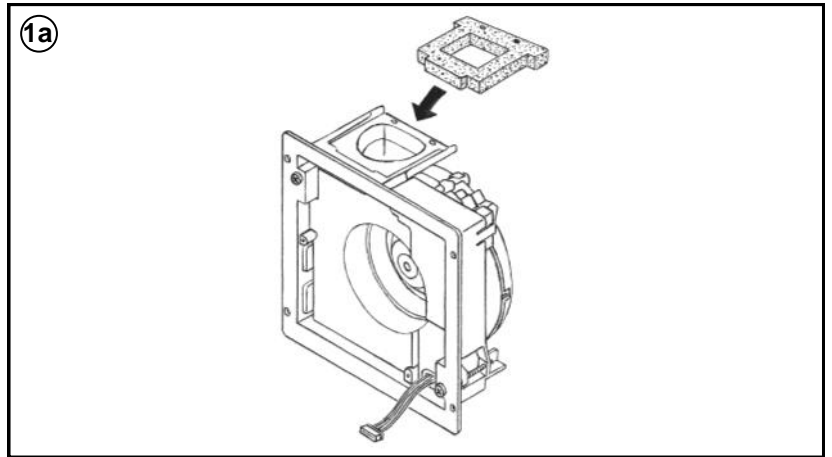
2-romsventilator



Montasje

Montering ved bruk av innfellingskabinett 3/LS, 3/LB, 3/LS 2, 3/LB 2 :

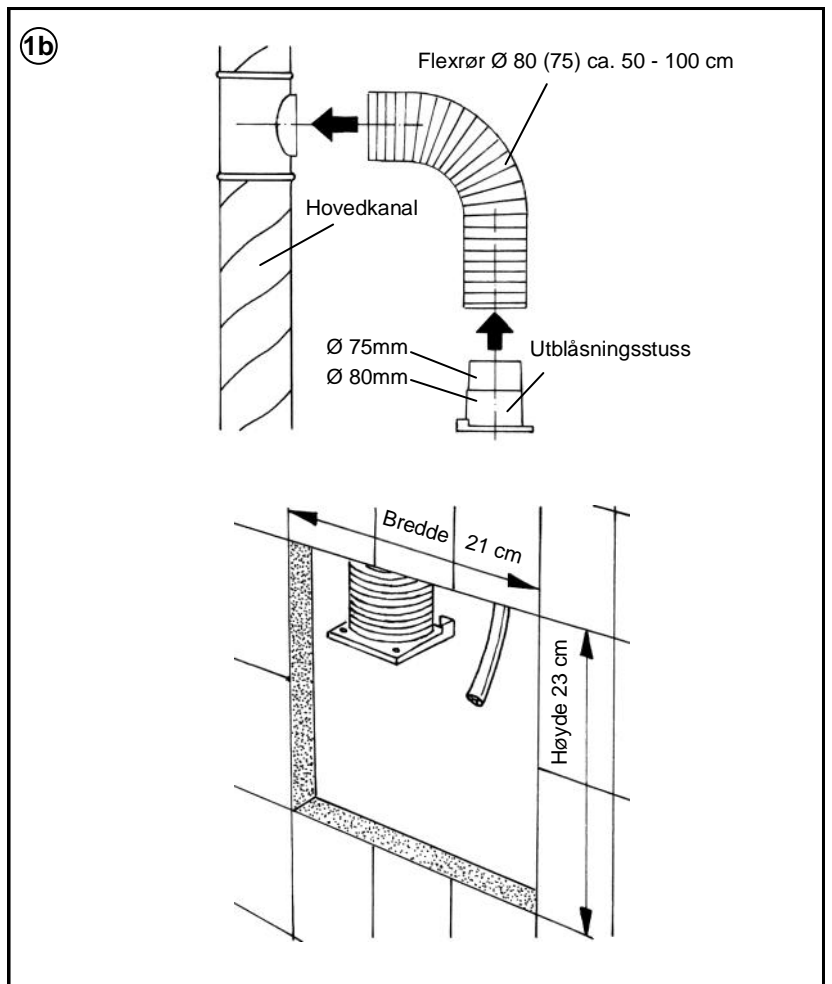
Vedlagte tetning limes på utblåsningsåpning på ventilatorinnsatsen, (trekk av beskyttelsesfolien og lim på plass)



Montasje ved innfelling i utsparing i vegg:

Tilslutning til hovedkanal:

- Flexrør kobles til hovedkanal
- Utblåsningsstuss festes på flexrør
- Tetting av tilkoblingene sikres ved bånd eller slangeklemmer.



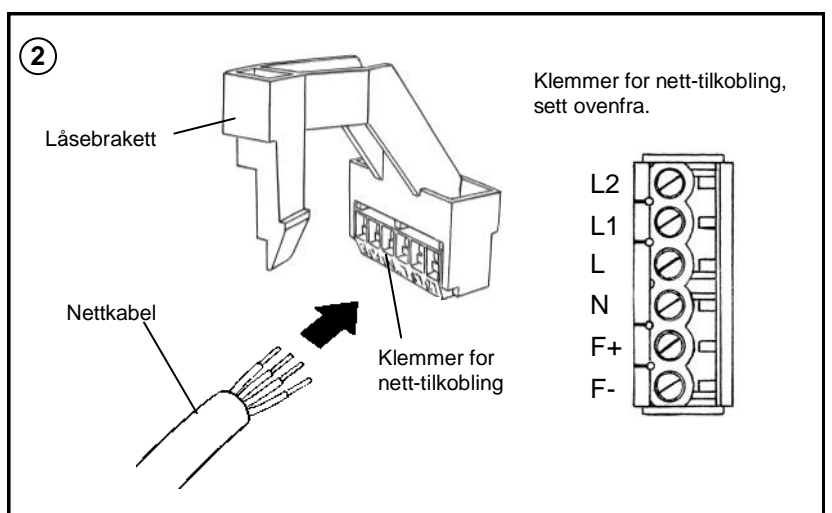
Etablere utsparing i vegg:

- Veggoverflater klargjøres
- Flexrør og nettkabel gjøres tilgjengelig i veggåpningen

Nett-tilkobling:

Ta av låsebrakett med tilkoblingsklemmer fra ventilatoren. Koble til nettkabelen i henhold til det vakte koblingsskjema. (Se koblingsskjemaer)

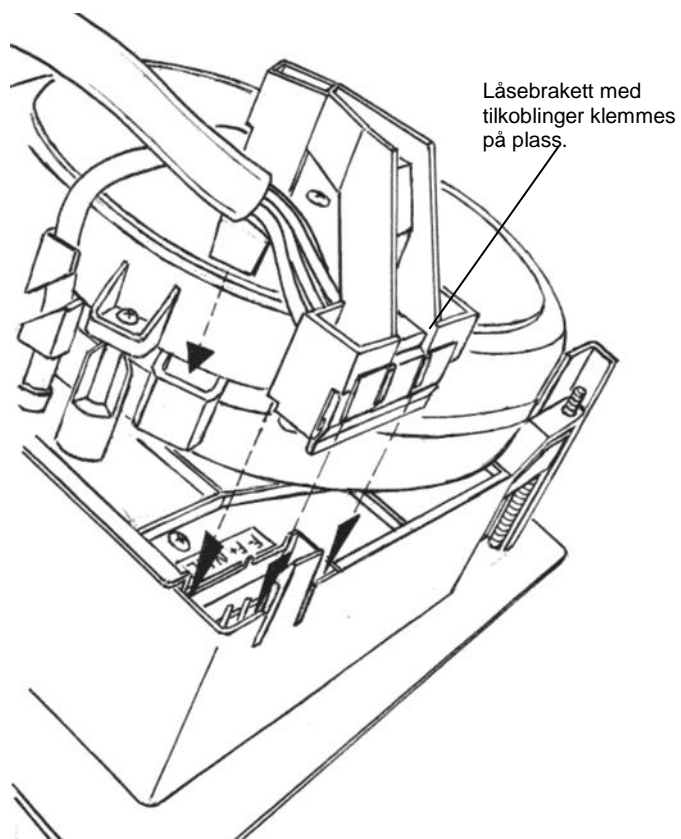
OBS! Nettkabel skal være spenningsfri!



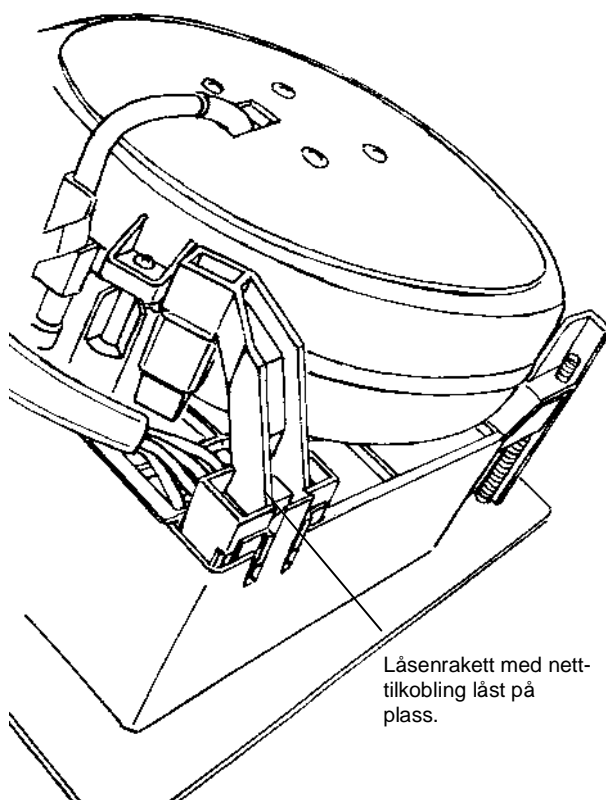
Låsebrakett med tilkoblingsklemmer for netttilkobling settes på og låses.

OBS: Nettkabel skal være spenningsfri ved montasje. Anvend eventuelt fleksibel kabel.

3a



3b

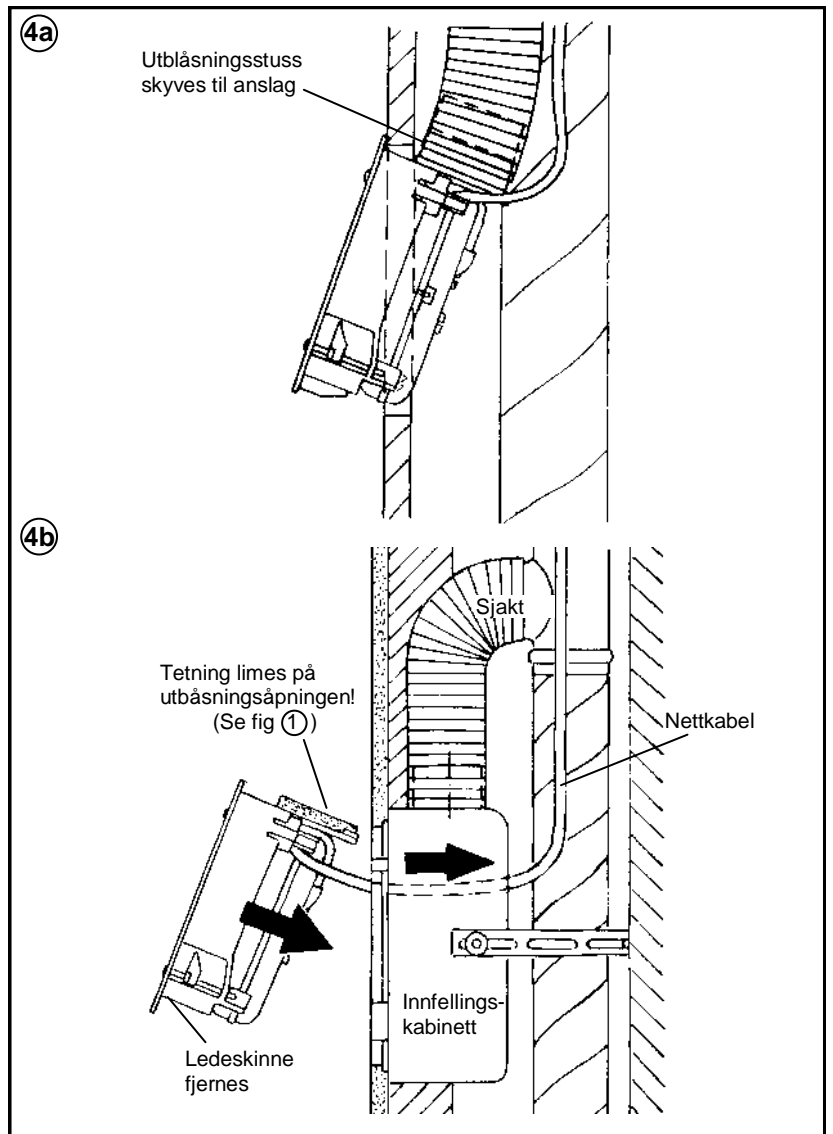


KL-innsats for utsparing i vegg:

- Skyv ventilatorinnsats inn i utsparingen (kontrollér posisjon for tilbakeslagsventil, se illustrasjon under)

Innsats i innfellingskabinett 3/LS, 3/LB, 3/LS 2, 3/LB 2:

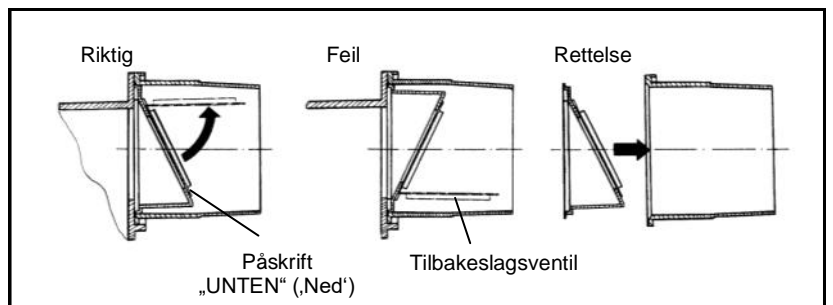
- Sett inn ventilator i innfellingskabinett, nettkabel skyves tilbake i sjakt.



Posisjonering av tilbakeslagsventil:

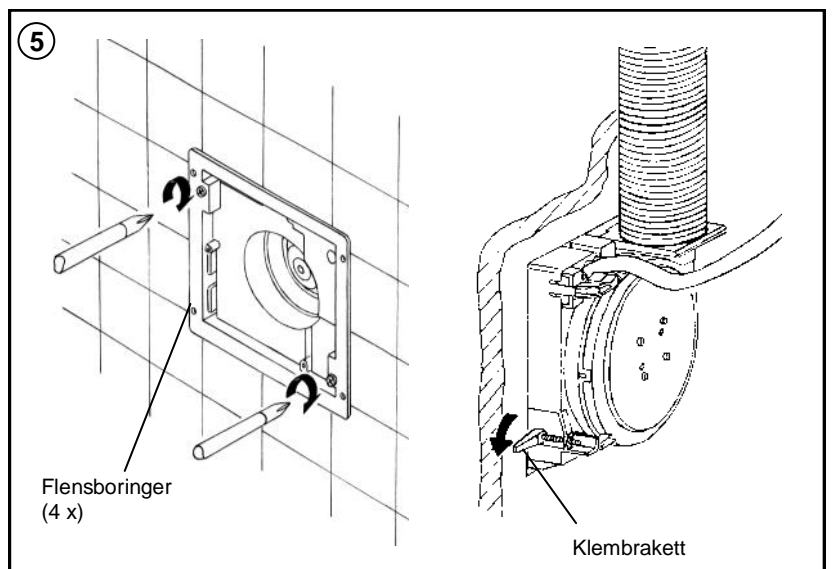
(Viktig ved innfelling i tak)

- Monteringsposisjon må sikre at tilbakeslagsventilen i utblåsningsstussen lukker seg på grunn av sin egen tyngde! Tilbakeslagsventilens posisjon kan korrigeres ved trekke den ut innenfra.



Festing av ventilatorenhet

- Fastspenningsskruene trekkes til med moderat kraft.
- Klembrakett legger seg automatisk ut på baksiden av veggkledning eller i utsparingen på innfellingskabinettene 3/LB, 3/LS, 3/LS 2 og 3/LB 2.
- Skruerinnfesting av flensen på rammen for innfellingskabinett kan gjøres. Skrue og tilbehør medfølger ikke.

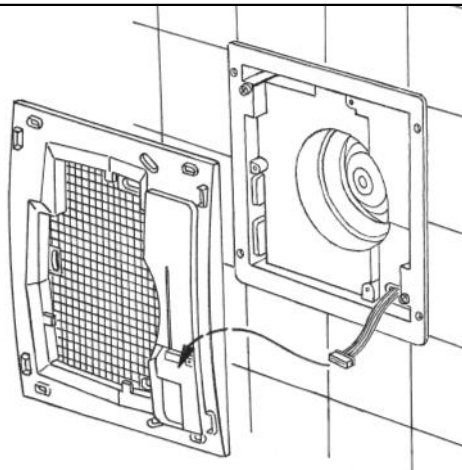


Tilkobling av styrekortet til motorstyringen:

- Monter ventilatorinnsats, legg inn støydempingsmateriale
- Låse- og skrueåpning i festerammen frigjøres.
- Kabel for styrekort tilkobles, koblingen for kontakten befinner seg i en utsparing på baksiden av festerammen.
- Festerammen klikkes på plass og skrues til. Påse at kabel ligger under styrekort og ikke klemmes.
- Innvendig deksle klikkes på plass.

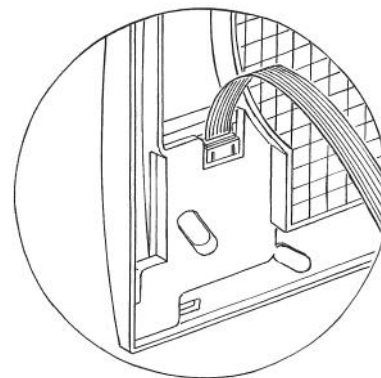
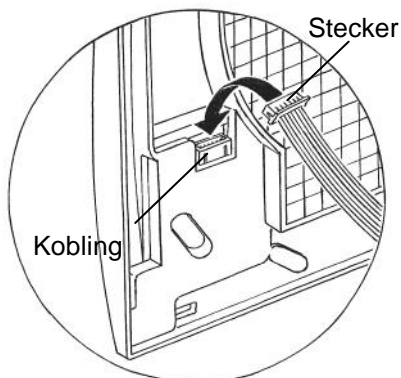
Tips: Ved påsetting av nettspenning på ferdig koblet ventilator vil LED på styrekort blinke én gang.

⑥

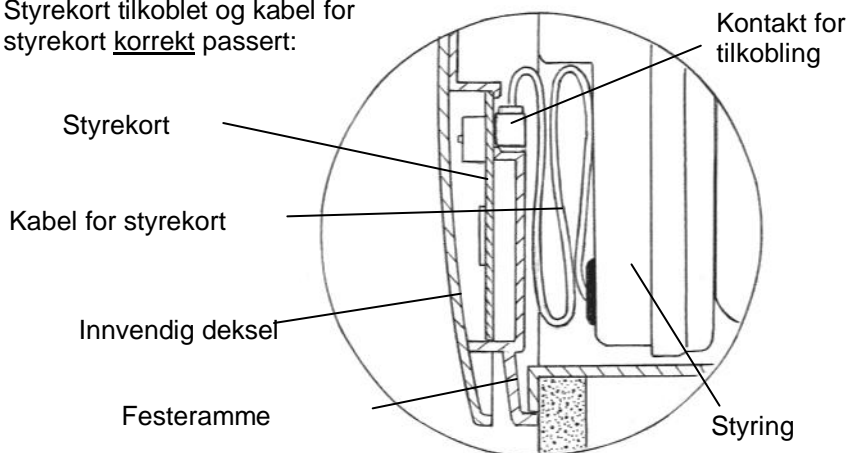


Tilkobling av styrekort:

Styrekort tilkoblet:



Styrekort tilkoblet og kabel for styrekort korrekt passert:

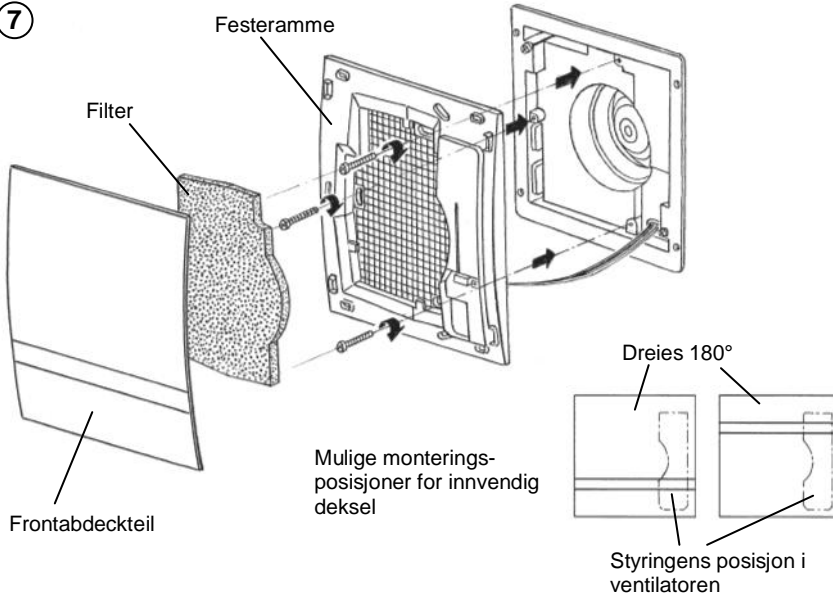


Montasje innvendig deksel:

- Styrekort kobles til med styringskabelen (se nedenfor)
- Festerammen festes til ventilatorkabinettet
- Filter legges inn
- Innvendig deksel klikkes på plass

OBS: Festerammen monteres alltid tilsvarende ventilatorens monteringsposisjon. Innvendig deksel kan monteres på festerammen i to valgfrie posisjoner. (snudd 180°)

⑦

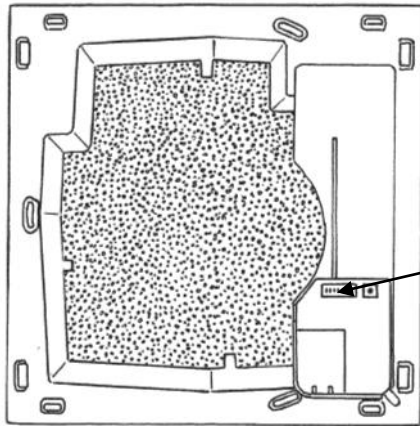


Innstilling av DIP-bryter

DIP-bryteren på styrekortet gir muligheter til å stille inn en rekke ventilatorfunksjoner! Hver av de hvite bryterne har tre innstillingsposisjoner.

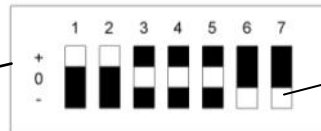


Bemerk: Ventilatoren skal være spenningsløs (frakoblet) ved endring av DIP-bryterens stilling!



Fabrikkinnstillinger:

Grunnlufting: AV
 Nominell kapasitet: 60 m³/h
 Intervall: AV
 Forsinket utkobling: AV
 Innkoblingsforsinkelse: AV



Hvit bryter

Endring av innstilling:

1. Ta av innvendig deksel
2. Foreta ønsket innstilling
3. Sett tilbake innvendig deksel.

Følgende innstillinger for DIP-bryter med tilhørende funksjoner er mulig:

Med DIP-bryterne 1, 2, 6 og 7 kan luftmengde for grunnlufting og behovslufting innstilles.

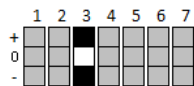
Med DIP-bryterne 4, 5 og 6 kan tidsforsinkelser bestemmes..

DIP-bryterstilling for grunnlufting:

DIP-bryterstilling for behovslufting:

0 m ³ /h	
15 m ³ /h	
20 m ³ /h	
30 m ³ /h	
40 m ³ /h	
45 m ³ /h	
50 m ³ /h	
60 m ³ /h	

0 m ³ /h	
15 m ³ /h	
20 m ³ /h	
30 m ³ /h	
40 m ³ /h	
45 m ³ /h	
50 m ³ /h	
60 m ³ /h	



Intervall AV



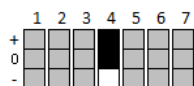
Intervall PÅ,
Ventilator går i 30 minutter med behovslufting hver 4. time



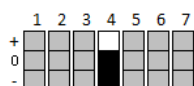
Intervall PÅ,
Ventilator går i 15 minutter med behovslufting, hver 2. time



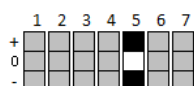
Forsinket utkobling AV



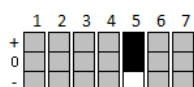
Forsinket utkobling PÅ
Ventilator går i 15 minutter etter behovslufting avslag



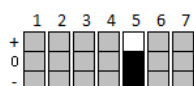
Forsinket utkobling PÅ
Ventilator går i 30 minutter etter behovslufting avslag



Forsinket innkobling AV



Forsinket innkobling 120 s



Forsinket innkobling 45 s

Påsetting av moduler på styrekortet

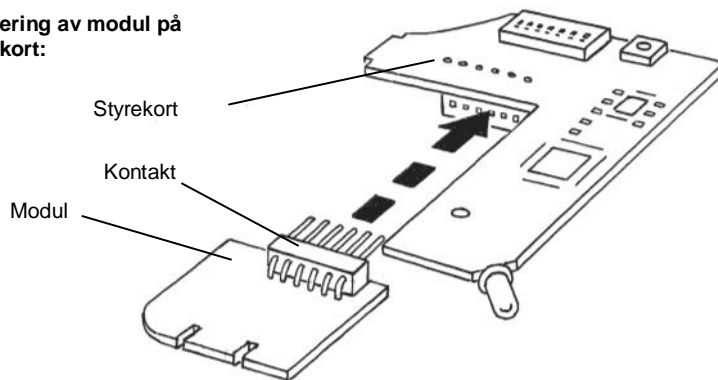
Ta ut styrekort av festerammen, ved å løse festeskruer. Sett modulen med kontakten på styrekortet.

Sett inn styrekortet med modulen i festerammen. Plasser modulen inn mot posisjoneringskant.

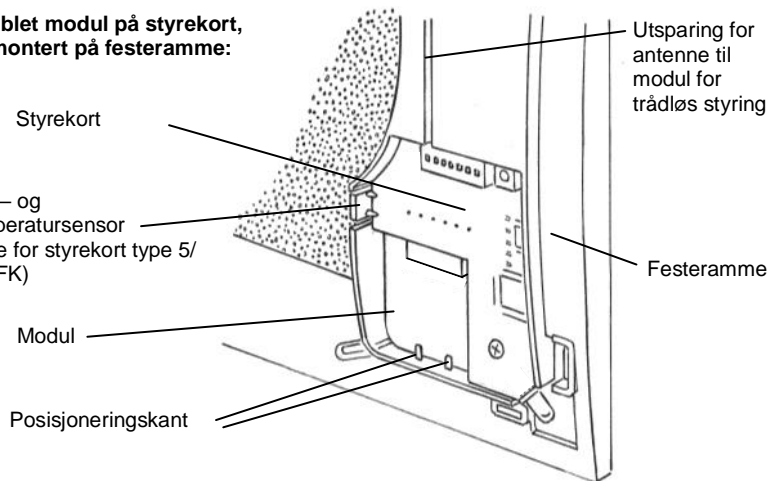
Fest styrekortet med skruen. For trådløs fjernstyringsmodul plasseres antennen i utsparing i festerammen.

(se også „Montasje av styrekort i festeramme“, s. 2.)

Montering av modul på styrekort:







Tilkoblet modul på styrekort, og montert på festeramme:



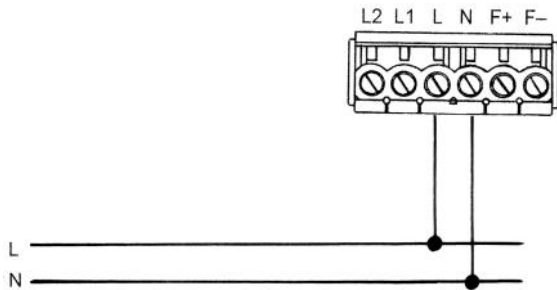
Elektrisk tilkobling - koblingsskjemaer

Sikkerhetsanvisninger:

-  Advarsel! Ved alt montasjearbeide på ventilasjonsutstyret skal nettspenning være frakoblet, (med allpolig brudd). Ventilasjonsutstyret er elektrisk isolert i beskyttelsesklasse II, (KI.II) også omtalt som „Dobbeltisolert“.
-  Før tilkobling av ventilatorenheten skal alle tilkoblingsledninger gjøres spenningsløse. (Frakobles nettspenning med minimum 3 mm kontaktåpning, for eksempel elektrisk sikring)
-  All strømtilførsel til ventilatorenhetene skal være beskyttet mot jordfeil, for eksempel med en jordfeilbryter.
-  Tilkobling til nettspenning skal kun gjøres av autorisert personell.

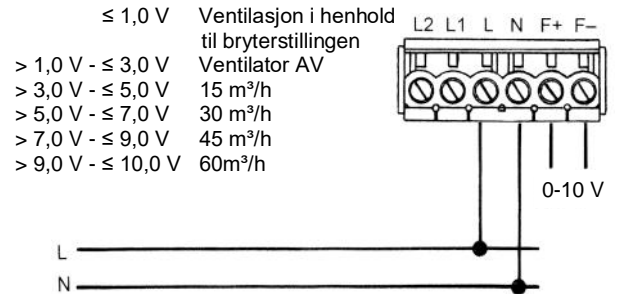
Tilleggsinstallasjoner og elektriske komponenter i ventilatorenhet tillates ikke!
Koblingsskjema for ytterligere ventilatorfunksjoner på forespørsel.

- ① **Automatisk drift med fuktstyring og korresponderende innstilling av DIP-bryter på styrekort.**
Komfortstyring: Fuktstyrt drift
Basisstyring: Intervallstyring mulig



- ② **Med fjernstyring**

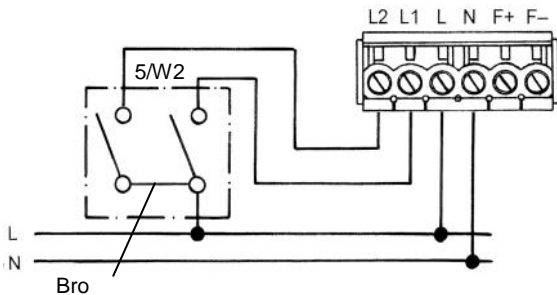
Tips: Også andre koblinger f.eks. via L1 eller L2 mulig, fjernstyring har alltid prioritet.



- ③ **Avhengig av styrekort, innstilling av DIP-bryter og modul:**

- Med forsinket utkobling (Basisstyring): Deaktiverer forsinket utkobling (L2), kontinuerlig grunnlufting eller AV i henhold til DIP-bryter 1 og 2 kan kobles ved behovslufting (L1)
- Med fuktighetsstyring (Komfortstyring): Deaktiverbar fuktstyring (L2), kan kobles ved Behovslufting (L1)

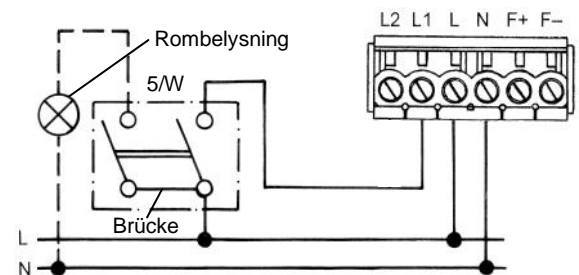
Tips: Styring av lys ikke mulig



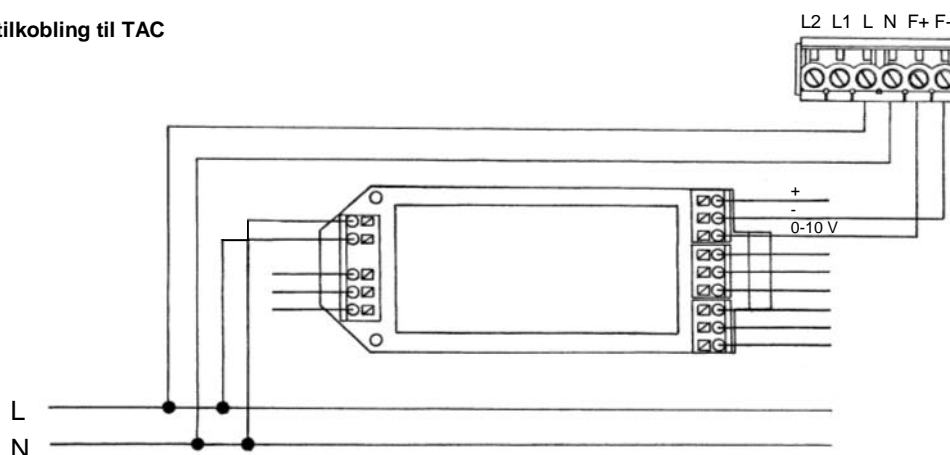
- ④ **Avhengig av styrekort, innstilling av DIP-bryter og modul:**

- Ettrinns drift, valgbar ved behovslufting
- Kontinuerlig grunnlufting og forsinket utkobling av behovslufting
- Fuktstyring, stillbar ved behovslufting
- Forsinket utkobling ved behovslufting

Tips: Benytt en topolig bryter, hvis rombelysning skal betjenes samtidig med behovslufting.



- ⑤ **Direkte tilkobling til TAC**

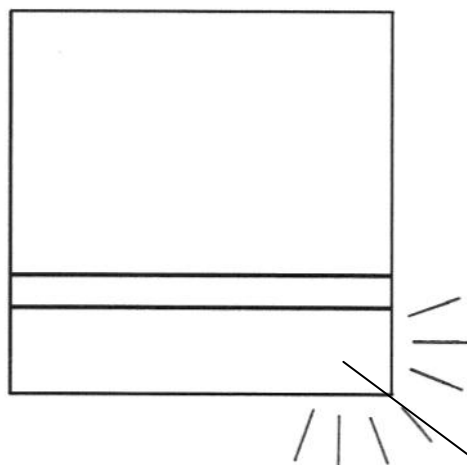


Grunnlufting kan temporært slås av med en bryter på L. For å benytte tidsforsinkelser må imidlertid L være varig innkoblet.

Filtervedlikehold

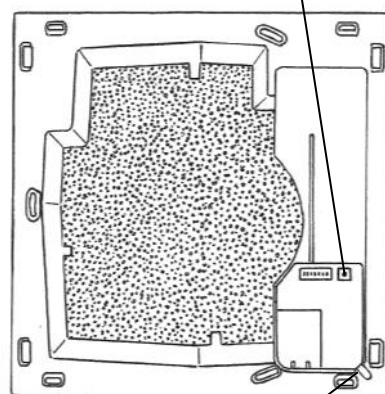
- Varig lys i LED-indikator varslar om behov for filtervedlikehold.
- Ta av innvendig deksel, sett inn nytt eller vasket filter. Filter kan for eksempel vaskes i oppvaskmaskin eller vris opp i håndvask.
- Trykknapp kan ved hjelp av stift holdes inne i 3 sekunder for å tilbakestille indikatorlys.
- Sett på plass innvendig deksel

Ventilatoren skal ikke kjøres uten filter!



Led-indikator lyser i hjørnet som vist.

Knapp for tilbakestilling av indikatorlys for filtervedlikehold



Rengjøring

Tørk av innvendig deksel og festeramme med en bløt klut ved behov.



Filtervedlikehold eller rengjøring skal ikke utføres av barn eller personer som grunnet fysisk, sensorisk eller mentale evner, uerfarenhet eller uvitenhet, ikke er i stand til å betjene utstyret på en sikker måte.

Tilleggs- eller byttedeler

Filter i 3-pakning	2/FSI-R	Best. nr: 039 721
Styrekortt basisvariant	5/EC-ZI	Best. nr: 040 080
Styrekortt komfortvariant mit FT-sensor	5/EC-FK	Best. nr: 040 081
Modul med bevegelsesføler	5/BM	Best. nr: 040 082
Modul for trådløs styring	5/FM	Best. nr: 040 083