

Montasje- og Betjeningsanvisning Smart Comfort styring, 5/SC-FT

- Overleveres til brukeren -

v.29

Innhold:

Side:

Om denne anvisningen, sikkerhetsråd og avhending	2
Tekniske data, leveransen	3
Montasje	5
Elektrisk tilkobling	7
Programmering av ventilatortyper	12
Betjeningsenhet - Innstillingsmuligheter	13
Fabrikkinnstillinger, frostbeskyttelse	17
Filterbyte og filterrengjøring	18

1

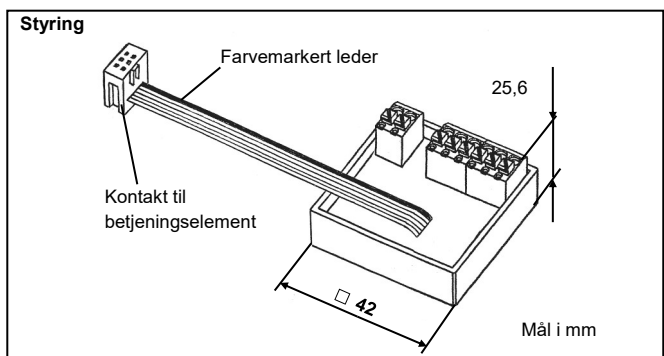
Tekniske data

NO

Styring		Nettdel/strømforsyning	
Driftsspennning:	12 V DC	Inngangsspennning:	100 - 240 V AC
Styrespenningsområde:	0 - 10 V	Utgangsspennning:	12 V DC
Driftstrømstyrke:	max. 5 A	Type:	
Tilkoblingseffekt:	max. 60 W	5/NT18	18 Watt Best.nr.: 039 973
		5/NT60	60 Watt Best.nr.: 039 974
		5/NT100	100 Watt Best.nr.: 040 096

Leveransen

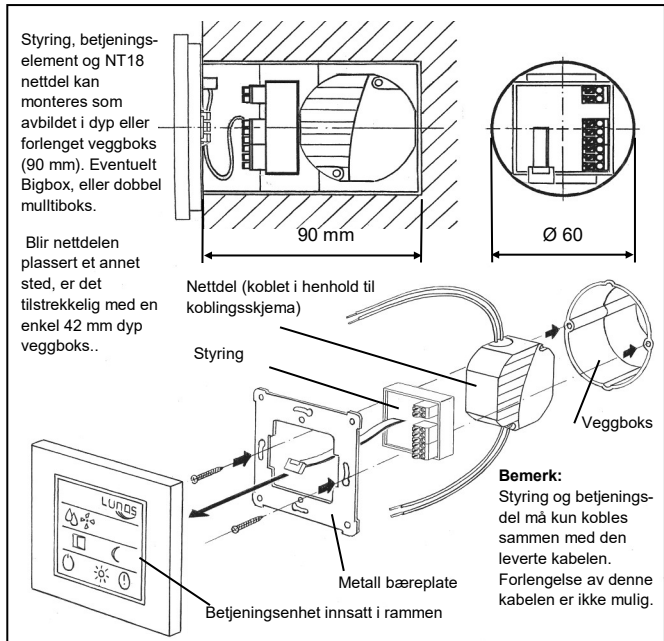
Styringen og betjeningsenhet med ramme leveres samlet. Nettdel/strømforsyning leveres separat etter angitt kapasitet. Montasjeboks eller innfellingsboks er byggleveranse. Kontroller at leveransen er komplett og uten skader.



3

Montasje

NO



5

Om denne anvisningen

NO

- Les denne anvisningen i sin helhet før montering påbegynnes. Påse at de generelle sikkerhetsrådene ivaretas sammen med sikkerhetssymbolene med teksthenvvisninger.
- Denne anvisningen skal etter avsluttet montasje overleveres til brukeren. (Leietager, eier, eiendomsdrift, etc.)

Symboler i denne anvisningen:



Dette symbolet advarer om risiko for skade.



Dette symbolet advarer om risiko for skade, forårsaket av elektrisitet.

Sikkerhetsanvisninger



Advarsel! Alt montasjearbeide skal foretas med frakoblet nettspenning.



NB! Elektrisk tilkobling til nettspenning skal kun gjøres av autorisert fagpersonell i henhold til gjeldende forskrifter.

Avhending

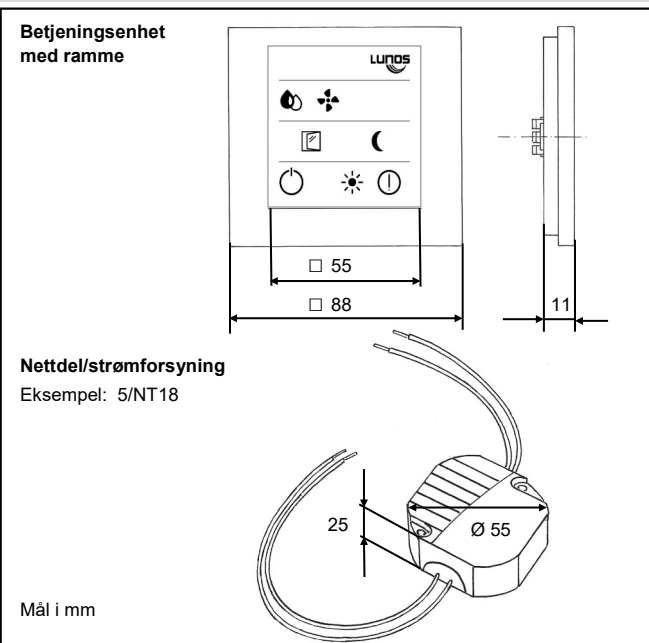


Husk å kildesortere emballasjen. Når ventilatoren skal avhendes må de aktuelle regler for elektroavfall følges. Utstyret kan innleveres på avfallstasjoner eller hos elektroforhandlere.

2

Betjeningsenhet med ramme

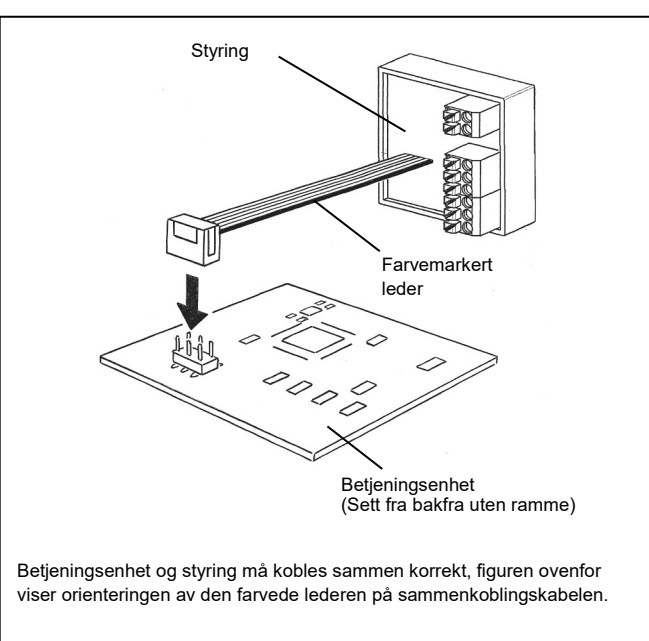
NO



4

Betjeningsenhet (Sett fra bakfra uten ramme)

NO



6

Sikkerhetsanvisninger

- Forsiktig! Alt monteringsarbeide for ventilasjonssystemet skal kun gjøres ved allpolig frakoblet nettspenning!
- Før tilkobling av ventilator til nettspenning skal alle tilkoblingsleder gjøres spenningsfrie! (frakobles nett med minst 3 mm kontaktåpning, f.eks. allpolig frakobling med elektrisk sikring).
- Strømtilførsel til ventilasjonssystemet skal gjøres via forskriftsmessige elektrisk vern!
- Elektrisk tilknytning til nettspenning skal utføres av autorisert fagpersonell!

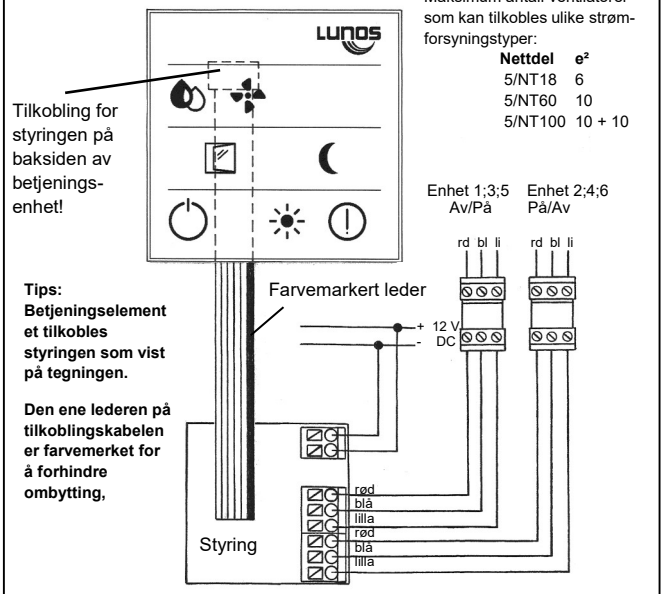
Tillegg av installasjoner og elektriske komponenter i dette ventilasjonssystemet tillates ikke.

Følgende kabeltyper, eller tilsvarende, kan benyttes for elektrisk tilkoblinger:

- Kabel til ventilatorenheter: f.eks. J-Y (St) Y 2 x 2 x 0,75mm², (max. 1,5 mm²)
- Kabel for tilførselsspenning: f.eks. NYM 3 x 1,5 mm²

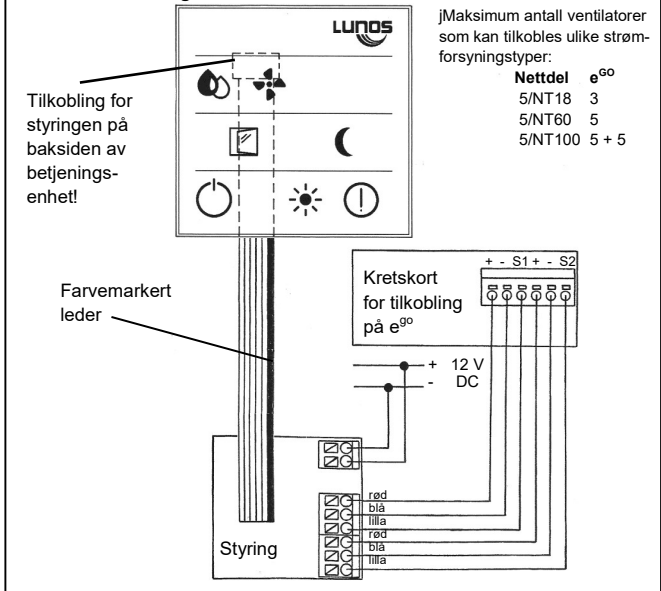
7

Elektrisk tilkobling av e²



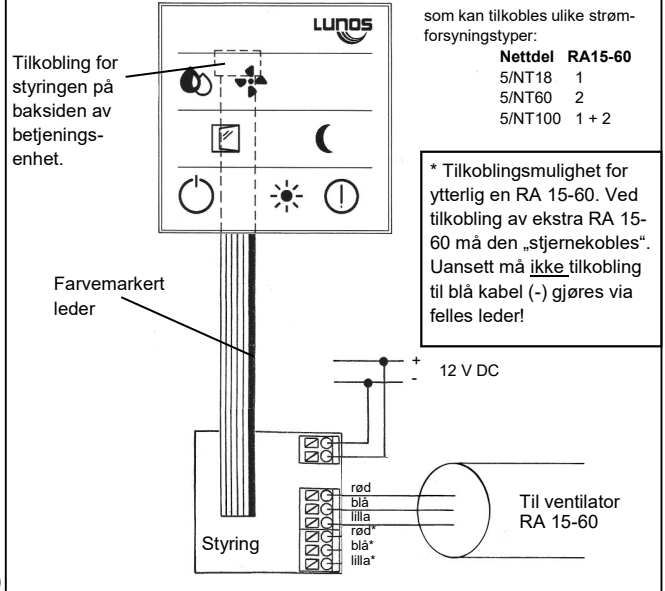
8

Elektrisk tilkobling av e⁶⁰



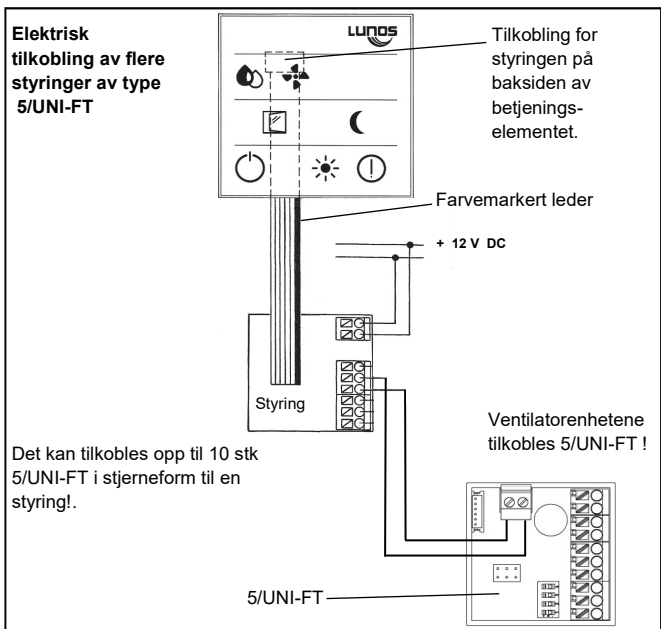
9

Elektrisk tilkobling av RA 15-60



10

Elektrisk tilkobling av flere styringer av type 5/UNI-FT



11

Programmering av ventilatortyper.

Holdes tasten „Hendelse“ inne i 10 sekunder eller mer, kommer man i ventilatormodus. Dette bekreftes av vedvarende blinkning i „Hendelses-LED“. Med tasten „Ventilator“ kan nå den tilkoblede ventilatortype velges, se kolonne LED. Etter 10 sekunder uten tastetrykk aksepteres ny ventilatortype. „Hendelses-LED“ lyser en lengre periode og slukker deretter.

Type	LED	Trinn 1	Trinn 2	Trinn 3	Trinn 4
1 e ²	●○○○	15 m ³ /h	20 m ³ /h	30 m ³ /h	38 m ³ /h
2 e ² 60	○●○○	5 m ³ /h	20 m ³ /h	40 m ³ /h	60 m ³ /h
3 e ² kort	○○●○	15 m ³ /h	20 m ³ /h	30 m ³ /h	38 m ³ /h
4 e ² mini	○○○●	5 m ³ /h	10 m ³ /h	15 m ³ /h	20 m ³ /h
5 e ⁶⁰	●●○○	5 m ³ /h	10 m ³ /h	15 m ³ /h	20 m ³ /h
6 e ⁶⁰	●●●○	5 m ³ /h	10 m ³ /h	20 m ³ /h	45 m ³ /h*
7 RA 15-60	●●●●	15 m ³ /h*	30 m ³ /h*	45 m ³ /h*	60 m ³ /h*
8 0 - 10 V	○○●●	Trinn i henhold til innstilling av enhet			
7 e ² 60, ikke i par**	○○●●	S1 5 m ³ /h S2 2,5 m ³ /h	S1 20 m ³ /h S2 10 m ³ /h	S1 40 m ³ /h S2 20 m ³ /h	S1 60 m ³ /h S2 30 m ³ /h

* kun avtrekk

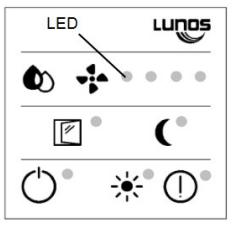
** Drift med ulike par er bare mulig med e⁶⁰ enheter. En enhet tilkoblet S1 og to enheter tilkoblet S2.

12

Symbol	Enkelt tastetrykk	3 sekunders tastetrykk	10 sekunders tastetrykk
	Aktiverer eller deaktiverer fuktighetsstyrt automatisk drift	Innstilling av laveste ventilasjonstrinn ved automatisk drift	Justering av laveste reguleringsgrense for automatikkdrift
	Innstilling av luftmengde	Slifte mellom 5-trinns og 8-trinns drift	-
	Aktiverer eller deaktiverer forsert intensivlufting	Innstilling av løpetid for intensivlufting	Innstilling av trinn for intensivlufting
	Aktiverer eller deaktiverer nattsenkning	Innstilling av løpetid for nattsenkning	Innstilling av aktivt trinn for nattsenkning
	Aktiverer eller deaktiverer sommerstilling	Innstilling av driftstid for sommerstilling	-
	Slår på ventilasjons-systemet Innstilling av lysstyrke for LED-indikatorene	Slår av ventilasjons-systemet	-
	-	Tilbakestille varsling om filterskifte	Programmering av ventilatortyper.

Utvidet funksjonsbeskrivelse finnes på www.lunos.de 13

Smart Comfort gir mulighet for enkelt å betjene alle funksjoner på ventilatorene, samt å avlese aktuell driftstilstand.



Den inneholder også en fuktsensor som kan behovsstyre ventilatoren automatisk.



Dråper

Tasten med dråpesymbol aktiverer eller deaktiverer fuktighetsstyrt automatikkdrift. LED 1-4 lyser med lavere intensitet ved automatisk drift. LED for det aktive trinnet lyser med full lysstyrke. Som standard settes ventilatoren i trinn 1 ved en relativ luftfuktighet på 50%. Ved en relativ luftfuktighet på 70% settes ventilator i høyeste kapasitetstrinn.



Ventilator

Med tasten „Ventilator“ kan ventilasjonsnivået (kapasitet) innstilles. Manuell innstilling av ventilasjonsnivå gjøres „fullerende“, d.v.s for hvert tastetrykk økes med ett trinn. Etter høyeste trinn går den tilbake på laveste trinn eller AV. Når automatisk drift er aktivert har manuelle endringer av kapasitet en funksjonstid på en time.

14



Vindu

Vindussymbolet viser til funksjonen intensivlufting. Når denne er aktiv lyser LED ved siden av symbolet permanent. Ventilatoren går da med høyeste tilgjengelig kapasitet. Denne stillingen endrer seg automatisk etter innstilt tid (fabrikkinnstilling 30 minutter) Ventilatoren går deretter tilbake til den tidligere innstilte driftstilstand (manuell eller Automatisk).

Måne

Tasten „Måne“ aktiverer eller deaktiverer nattsenkning. Ventilatoren går til fabrikkinnstilling „AV“, og alle LED lyser med lav intensitet Først etter utløp av innstilt tid (fabrikkinnstilling 8 timer), går ventilatoren tilbake til den tidligere innstilte driftstilstand. LED lyser igjen med full lysstyrke.

Sol

Tasten aktiverer eller deaktiverer sommerstilling. Er sommerstilling aktiv lysere LED ved siden av symbolet. Ved aktivisering blir bare sykklustiden for retningsendring, dvs tiden for skifte mellom fraluft og tilluft for hver enhet, øket til en time. Tilstanden forblir aktiv i innstilt tid, (fabrikkinnstilling 8 timer). Ved denne økningen omgås varmegjenvinningen og kjølig luft tilføres boligen og fordeles ved effektiv gjennomlufting.

15



AV/PÅ

Ved et enkelt tastetrykk kan intensitet på LED tilpasses, det skiftes mellom AV, dempet og fullt lys. Holdes tasten inne i tre sekunder blir ventilatorsystemet slått helt av.



Hendelse

Når denne tasten betjenes i 3 sekunder bekreftes det at vedlikehold av filter har funnet sted. Vellykket avstilling av **filtervarsel** bekreftes med 3 blink i LED.

De beskrevne tastene gir mulighet til å foreta ytterligere programmering. Både innstilling av varigheter og kapasitetstrinn for komfortfunksjoner, samt kalibrering av luftmengder for ventilatorsystemet er mulig.

Ytterligere informasjon er tilgjengelig på www.lavenergisystemer.no og www.lunos.de

16

Fabrikkinnstillingene er som følger:

- Ventilatortype: e²
- Automatisk drift: Laveste trinn ved fuktighetsstyring er ved laveste ventilatortrinn, (untatt AV). Reguleringsområde 50%-70%
- Intensivlufting: Aktiv i 30 Minutter, høyeste ventilasjonsrinn
- Nattsenkning: Aktiv i 8 timer. Ventilatortrinn AV
- Somerstilling: Aktiv i 8 timer. Reverseringstid 1 time

Ved å trykke og holde tastene „Sol“ og „Hendelse“ i 10 sekunder blir fabrikkinnstillingene reetablert. Styringen starter på nytt og alle LED blinker kort tre ganger.

Frostbeskyttelse

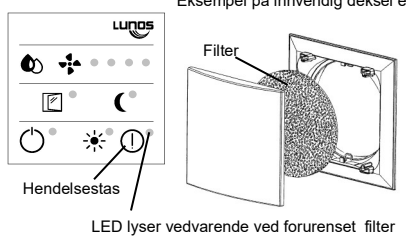
Synker romtemperaturen under 8°C i over en time, blir ventilatoren automatisk koblet ut. Stiger temperaturen til over 15°C settes ventilatoren igang igjen. „Hendelses-LED“ blinker 3 ganger hvert 15. sekund.

Intervallventilasjon

Smart Comfort styringen har modus for intervallventilasjon for intensiv og effektiv ventilasjon. Høyeste ventilasjonsnivå ved intervalldrift pågår i 30 minutter, for å begrense effektforbruket reduserer styringen ventilasjonsnivået i en time. Deretter begynner prosessen på nytt.

17

Forurenset filter varsles med vedvarende lys i Hendelses-LED på betjeningsenhet.



Innvendig deksel på ventilatorenheten tas av og nytt eller rengjort filter settes inn. Innvendig deksel settes tilbake. Filtervarsling tilbakestilles ved å trykke på „Hendelsestasten“ i 3 sekunder.

Eksempel på innvendig deksel e²

LED lyser vedvarende ved forurenset filter

Notér gjerne gjennomført filtervedlikehold her! (forventet filtervedlikehold kan være ca 3 måneder etter foregående bytte):

Dato for filterbytte	Forventet filterbytt	Filtertype



Lavenergisystemer AS
Postboks 212 Lilleaker
0216 Oslo

post@lavenergisystemer.no
www.lavenergisystemer.no
Tlf.: 944 76 073