

Innhold:	Side:
Om monteringsbeskrivelsen	1
Sikkerhet	1
Tekniske data, avfallshåndtering	2
Innhold i esken	2
Montasje	3-4
Elektrisk tilkobling; tilkoblingsillustrasjoner	5
Tidsforsinkelse innstillinger, Filterbyte	7
Plassering av bevegelsessensor	7
Rengjøring, tilleggs- og byttedeler	8

## Om denne veiledningen

- Les nøye gjennom hele monteringsbeskrivelsen! Legg spesielt merke til punktene om sikkerhet og de henvisninger som gis med sikkerhetssymboler i teksten.
- Denne beskrivelsen skal overleveres til brukeren (leietaker, eier, byggforvalter el.lign.) etter at montasjen er gjennomført.

### Symboler i denne veiledningen:



Dette symbolet advarer om fare for skade



Dette symbolet advarer om fare for skade fra elektrisitet

## Sikkerhet



**Vær varsom!** Alt monteringsarbeid på ventilasjonsanlegget skal skje når anlegget er frakoblet nettspenning. nettspenningen! Ventilasjonen er isolert til klasse II, beskyttelse av forsyning ikke nødvendig



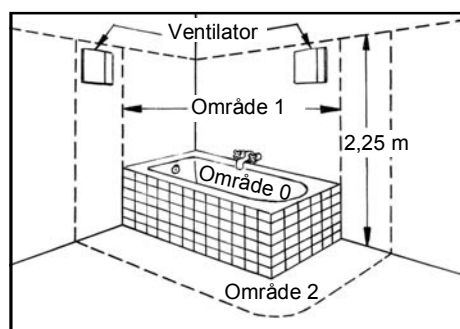
**Obs!** Den elektriske tilkoblingen skal gjøres av autorisert personell.



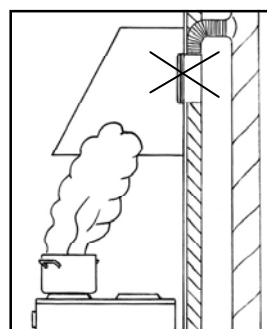
**Obs!** Ventilasjonsenhetene bør ikke betjenes (filterbyte / renhold) av barn eller personer, som grunnet fysiske, sensoriske eller mentale evner, uerfarenhet eller uvitenhet ikke er i stand til å bruke det trygt. Barn skal ikke leke med ventilasjonsenhetene.



For ventilatorer for utlufting må det alltid være tilstrekkelig tilluft til rommet hvor ventilatoren eller ventilatorinnsuget er montert.



Installasjon i bad og dusjrom skal gjøre i samsvar med VDE 100.



Silvento avtrekksventilatorer skal ikke brukes som kjøkkenavtrekksvifter

## Tekniske data

### Elektrisk tilkobling

Spenning:	230 V AC 50 Hz
Styrespenning (Lüftertyp ... FK):	12 V DC
Beskyttelsesklasse:	II
Beskyttelsestype:	IP X5
Tillatt for bruk i våtrom	

### Generell teknisk informasjon

Silvento type	Luft volumstrøm	Ytelsesforbruk	Lydtrykk nivå	Tids-etterlep	Intervall	Mulig etter-ventilering	Bevegelses-sensor	Fuktighets-sensor
V <sup>1)</sup> eller KL <sup>2)</sup>	[m <sup>3</sup> /h]	[W]	[dB(A)]	[min.]	[h]			[% r.F.]
30/60/100	30/60/100	5,2/10,9/36,5	23/35/44					
30/60B	30/60	5,5/11,4	23/35				ja	
30/60ZII	30/60	5,5/11,4	23/35	6/ 15 <sup>3)</sup>	4	ja <sup>4)</sup>		
30/60BZII	30/60	6/12,2	23/35	6/ 15 <sup>3)</sup>	4	ja <sup>4)</sup>	ja	
60ZII	60	11,8	35	6/ 15 <sup>3)</sup>	4	ja <sup>4)</sup>		
60BZII	60	12,2	35	6/ 15 <sup>3)</sup>	4	ja <sup>4)</sup>	ja	
30/100ZII	30/100	5,5/36,5	23/44	6/ 15 <sup>3)</sup>	4	ja <sup>4)</sup>		
30/100BZII	30/100	5,9/36,7	23/44	6/ 15 <sup>3)</sup>	4	ja <sup>4)</sup>	ja	
100ZII	100	36,2	44	6/ 15 <sup>3)</sup>	4	ja <sup>4)</sup>		
100BZII	100	36,5	44	6/ 15 <sup>3)</sup>	4	ja <sup>4)</sup>	ja	
30-60 FK	30/40/50/60	5,5/7,4/9,4/12,0	23/27/32/35					50 - 70

Fotnote: 1) Silvento V er en ventilatorenhet, som monteres enten et innfelt eller et utenpåliggende kabinett.  
2) Silvento KL er komplette enkeltrørs-ventilatorer, som blir montert inn i veggkonstruksjonen. Silvento KL enkeltrørsventilatorer passer i innbyggingskabinett for serien LUNOS Skalar.  
3) I følge DIN 18017-3 skal ventilatoren trekke 15<sup>3)</sup> luft pr. time i avslått modus.  
4) Etterventileringstid er 30 min

Alle enheter er utstyrt med et filter i klasse G2 og en filterbytteindikator

Ventilasjonsenheter av typen „Silvento“ oppfyller krav som:

- DIN 18017-3; Generell godkjenning Z-51.1-215
- for lavspenning (CE) i henhold til EU-direktiv (2006/95/EG)
- for elektromagnetsik kompatibilitet (CE) i henhold til EU retningslinjer (2004/108/EG)

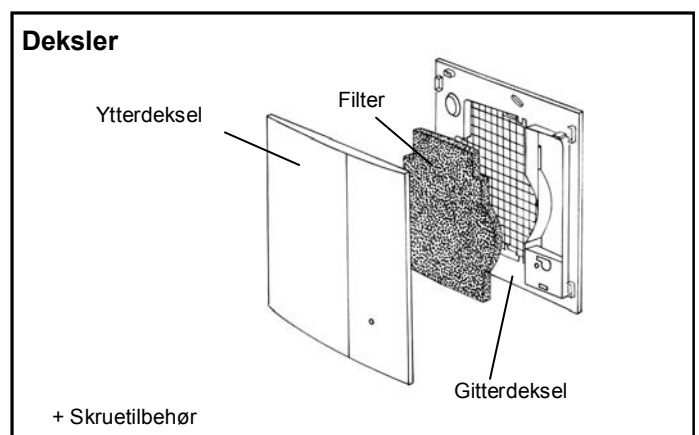
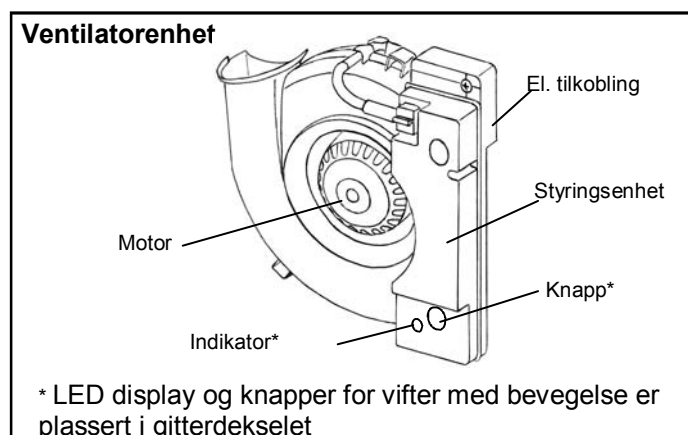
## Avhending av emballasje



Sørg for å kildesortere emballasjeavfallet. Følg lokalt regelverk for kildesortering.

## Forsendelse

Sjekk at leveransen er komplett og i god stand!



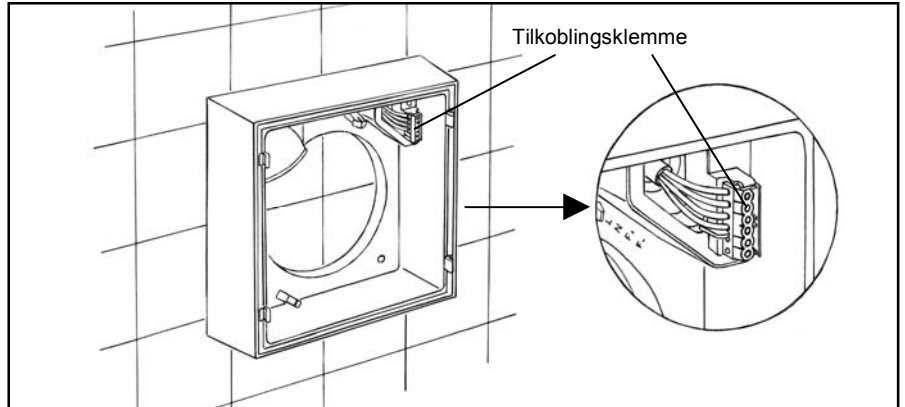
## Montering



**Vær varsom!** Ved alt monteringsarbeid på ventilasjonsanlegget skal tilkoblingen til nettspenningen brytes!  
Ventilasjonen er isolert til klasse II, beskyttelse av forsyning ikke nødvendig.

### Gjelder alle varianter:

- Fjern dekselet fra ventilatorhuset
- Lyddemping tas ut av ventilatorhuset
- Om nødvendig. Kontroller den elektriske tilkoblingen og plassering av tilkoblingsklemmen

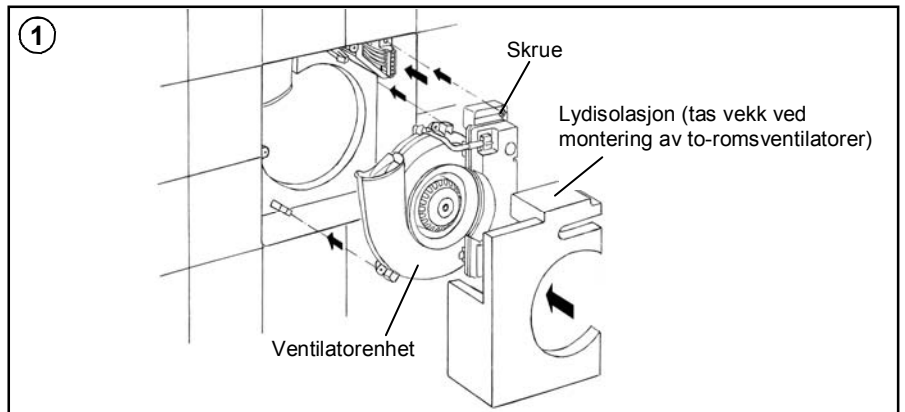


### Innbygningsvariant:

#### Montering av ventilatorenhet:

- Fjern ytterdeksel
- Ta ut lydisolasjonen
- Sett ventilatorinnsatsen godt på plass. Stram skuen ved tilkoblingsklemmen
- Sett lydisolasjonen tilbake (ikke ved montering av toromsventilator)

**Viktig:** Ventilatorer for ett rom skal ha lydisoleringsmateriale



#### Montering av dekordeksel:

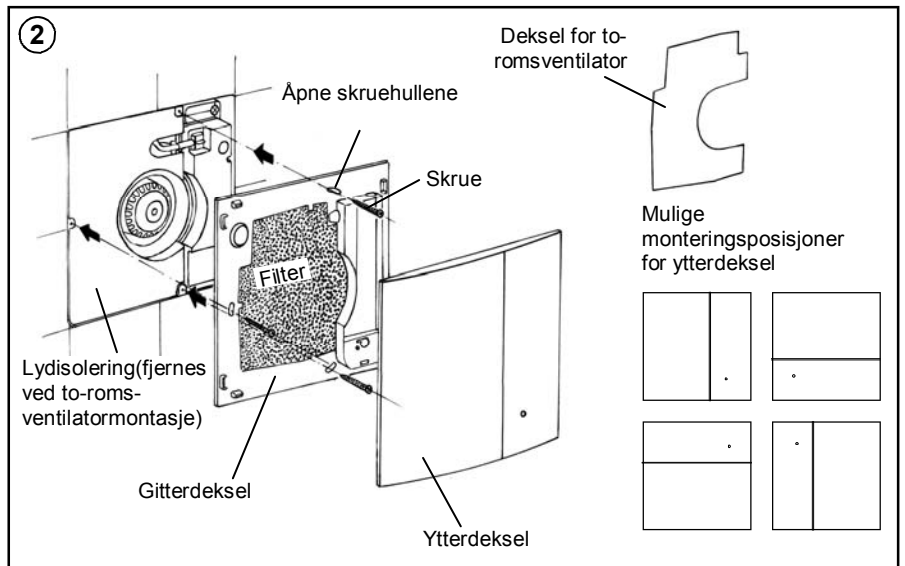
- Gitterdekslet er festet til rammen med medfølgende skruer.
- Sett på ytterdekslet

**Viktig:** Gitterdeksel og ytterdeksel må alltid monteres i henhold til viftens monteringsposisjon!

Ved toromsventilering:

- Monter filterdeksel under filter i gitterdekslet (Lyddempingsmaterialet fjernes ved to-romventilering)

(Deksel for to-romsventilering er en del av toromstilbehøret og ikke en del av leveransen for ventilatorenheten)



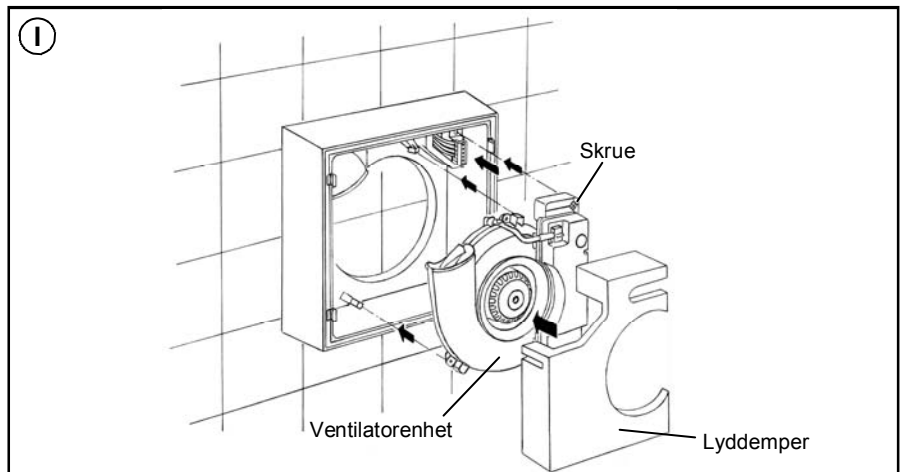
### Utenpåliggende variant:

#### Montering av ventilatorenhet:

- Ta ut lyddempingsmaterialet
- Sett ventilatorenheten godt på plass og skru fast skruen ved strømtilkoblingen
- Sett tilbake lyddempingsmaterialet

#### Viktig:

Ikke bruk ventilatoren uten å sette inn lyddempingsmaterialet!

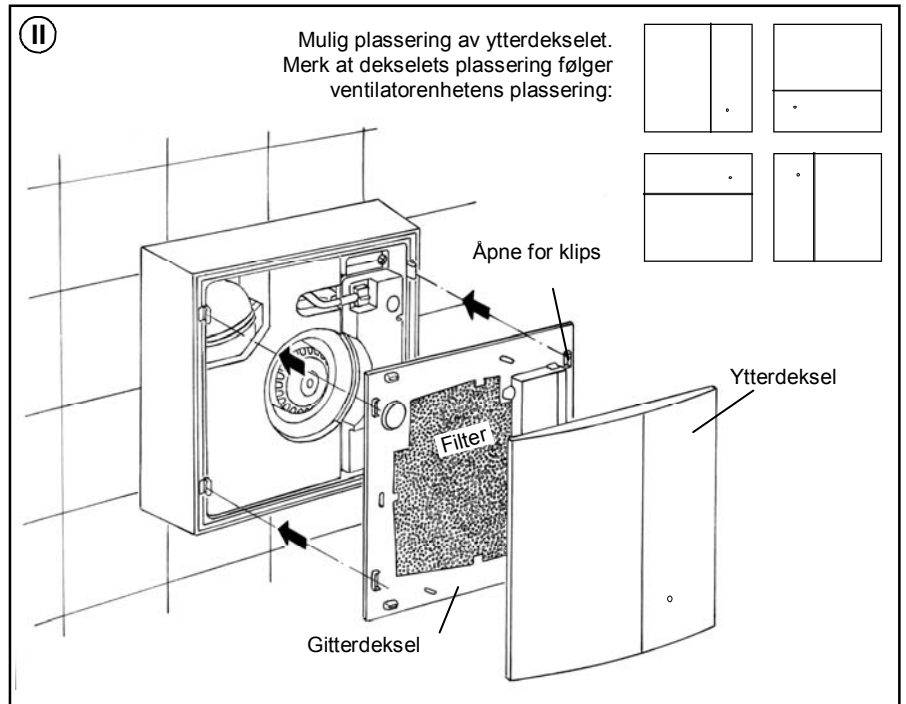


### Montering av ytterdeksel:

- Sett på gitterdekslet.
- Deretter settes ytterdekslet på.

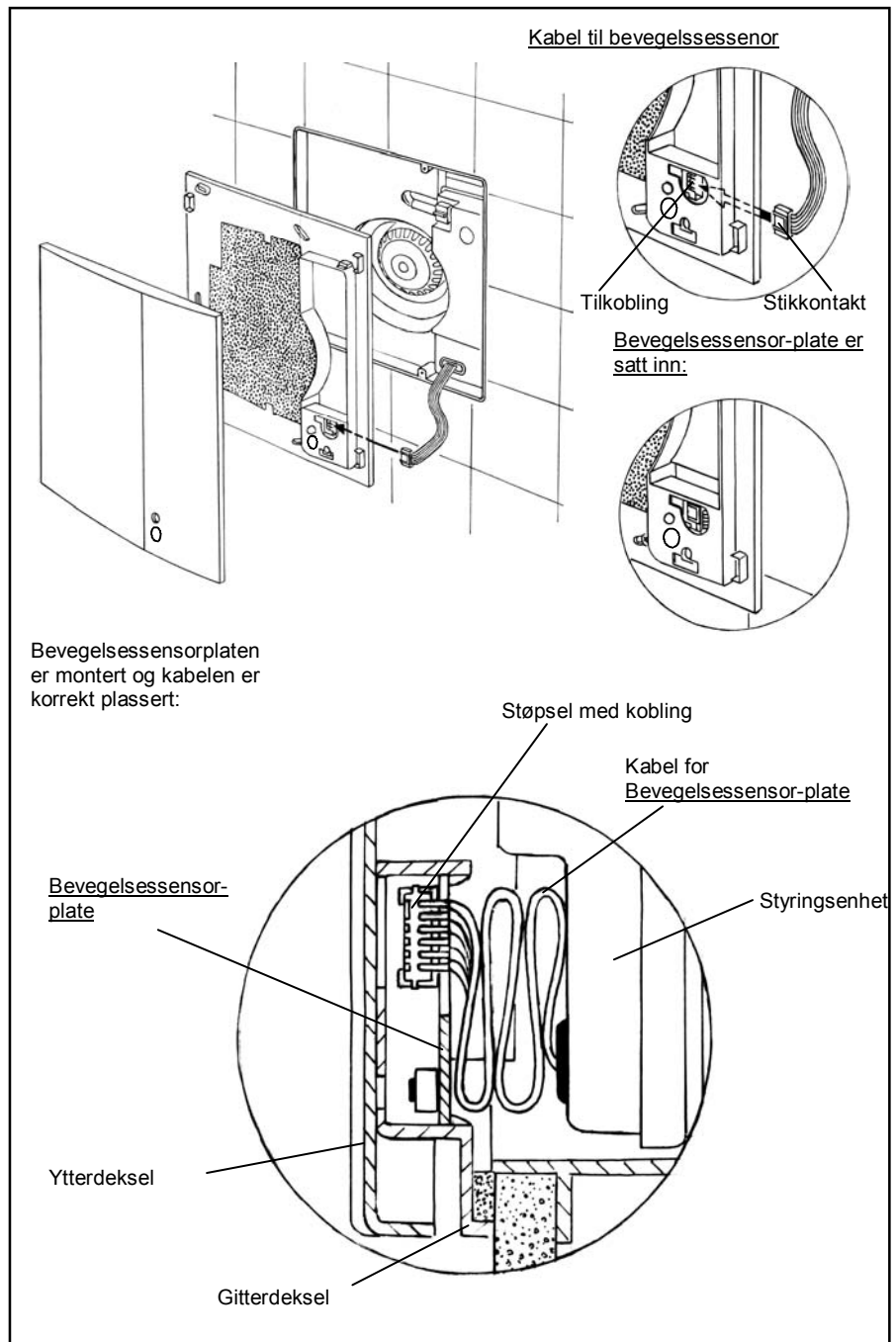
#### Viktig:

Gitterdeksel og ytterdeksel må alltid monteres i henhold til viftens monteringsposisjon!




### Montering av ytterdeksel med bevegelsessensor:


- Monter ventilatorenhet, sett inn lydempingsmaterialet
- Åpne opp skruerhull og klipsåpninger
- Sett på plass kabel for bevegelsessensor
- Monter gitterdekslet slik at kablen ligger under bevegelsessensor-platen (men ikke kommer i klem)
- Sett på ytterdekslet.





# Elektrisk tilkobling - tilkoblingsillustrasjoner

## Sikkerhet:

 Vær varsom! Ved alt monteringsarbeid på ventilasjonsanlegget skal tilkoblingen til nettspenningen tas vekk! Ventilasjonen er isolert til klasse II, beskyttelse av forsyning ikke nødvendig.

 Koble fra elektrisetsforsyningen! (f.eks. ved å skru av sikringen).

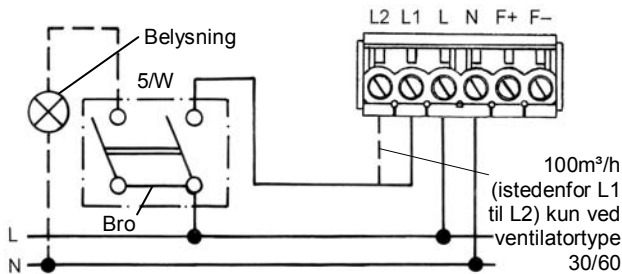
 Strømkretsen skal være tilkoblet jordfeilbryter!

 Elektrisk tilkobling skal gjøres av fagpersonell!

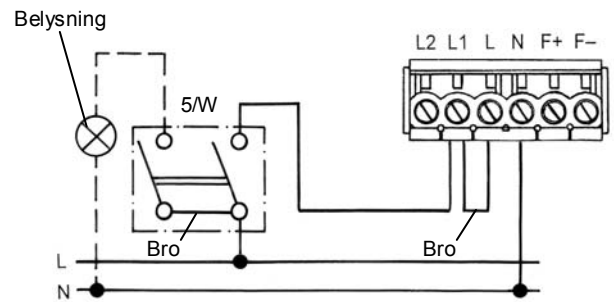
Det er ikke tillatt med ytterligere installasjoner eller elektriske elementer i ventilatoren!

Tilkoblingsillustrasjoner for andre funksjoner på forespørsel!

- 2** • Kontinuerlig drift 30 m<sup>3</sup>/h, valgbar til 60 m<sup>3</sup>/h eller 100 m<sup>3</sup>/h (Ventilator type ... 30/60)  
 • Regulert tidsetterslep 60 m<sup>3</sup>/h alternativt 100 m<sup>3</sup>/h (Ventilator type ... 60ZII; ... 100ZII)  
 • Kontinuerlig drift 30 m<sup>3</sup>/h med valgbar tidsetterslep på 60 m<sup>3</sup>/h alternativt 100 m<sup>3</sup>/h (Ventilator type ... 30/60ZII; ... 30/100ZII)

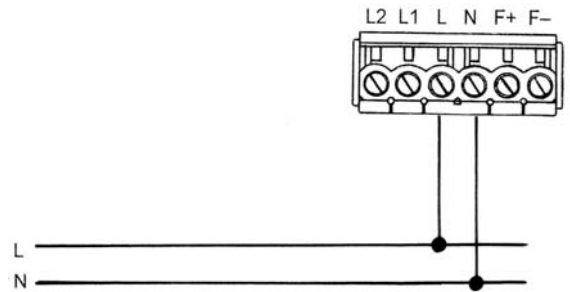


- 1** • Ett-trinnsoperasjon, valgbar til 60 m<sup>3</sup>/h (Ventilator type ... 30/60)

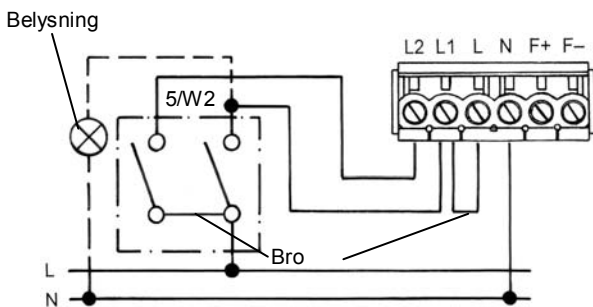


- 3** Med bevegelsessensor

**Tips:** For alle kretser med bevegelsessensor (Ventilator type ... 60BZII; ... 100BZII; ... 30/60BZII; ... 30/100BZII; ... 30/60B)

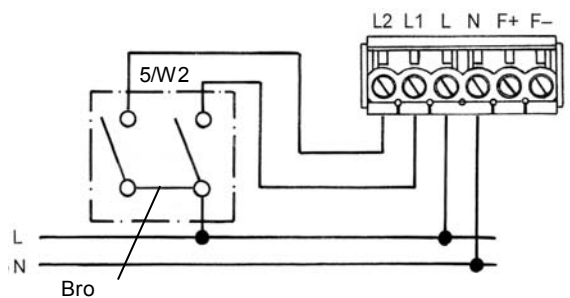


- 4** • To-trinns drift, valgbar til 60 m<sup>3</sup>/h og 100 m<sup>3</sup>/h PÅ/AV (Ventilator type ... 30/60)



- 5** • Tre-trinns drift: Kontinuerlig 30 m<sup>3</sup>/h, valgbar til 60 m<sup>3</sup>/h og 100 m<sup>3</sup>/h (Ventilator type ... 30/60)

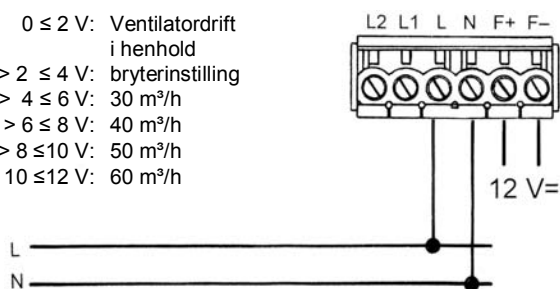
**Tips:** Ingen lystilkobling er mulig



- 6** Med fjernstyring (Ventilator type ... FK)

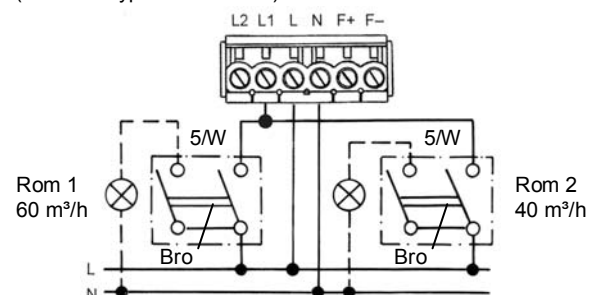
**Tips:** Også andre innstillingsmuligheter eks. via L1 eller L2 er mulig. Fjernstyring har alltid fortrinnsrett

- 0 ≤ 2 V: Ventilator drift i henhold
- > 2 ≤ 4 V: bryterinnstilling
- > 4 ≤ 6 V: 30 m<sup>3</sup>/h
- > 6 ≤ 8 V: 40 m<sup>3</sup>/h
- > 8 ≤ 10 V: 50 m<sup>3</sup>/h
- > 10 ≤ 12 V: 60 m<sup>3</sup>/h

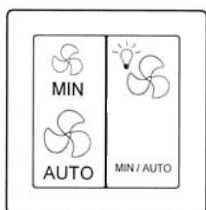


- 7** To-roms ventilasjonsløsning med tidsetterslep:

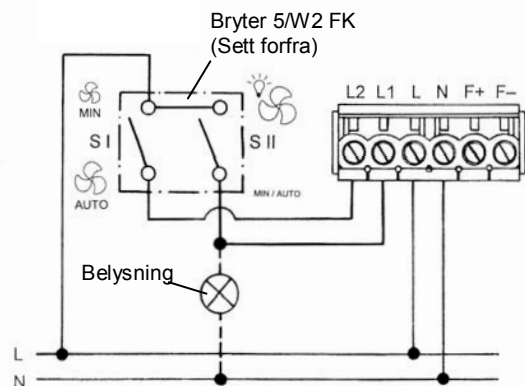
- Kontrollert tidsetterslep 100 m<sup>3</sup>/h, valgbar fra 2 rom (Ventilator type ... 100ZII)
- Kontinuerlig drift 40 m<sup>3</sup>/h med kontrollert tidsetterslep 100 m<sup>3</sup>/h, valgbar fra 2 rom (Ventilator type ... 30/100ZII)



## 8 Fuktstyring (Ventilatortype ... FK)



**Bryter**  
LUNOS Type 5/W2 FK  
Produktnr. 039 840



**Merk! Ved bruk av ventilatorenheter med fuktstyring blir fuktbalansen i rommet optimalisert ved at tilluften til rommet og den fuktige luften i rommet blandes.**

Ventilatoren har en automatisk sommer / vinter bryter.

Indikatorlampen lyser grønt ved aktiv fuktighetskontroll og rødt når filteret er tett og må skiftes. Viften går fra mai til september i sommerinnstilling fra oktober til april i vinterinnstilling.

En integrert spenningsuavhengig klokke i ventilatorenheten vet i hvilken måned man er i. I den kalde årstiden og i overgangsperioden blir for høy fuktighet i leiligheten redusert, og dermed forhindrer man fuktproblemer og muggsoppdannelser.

Systemet er selvregulerende. Gjennom kontinuerlig tilluft til våtrommet, vil fuktighet og romtemperatur bidra til optimal komfort i rommet som skal ventileres.

Det blir luftet så mye som nødvendig, men også så lite som mulig for å spare energi. Viften slås aldri helt av for å sikre et minimum av ventilasjon. I sommermånedene vil den økte luftfuktigheten utendørs gjøre det slik at økt ventilasjon ikke gir mening.

Den automatiske sommer / vinter innstillingen kan overstyres med vippebryteren S I av bryterpanelet S I 5/W2 FK.

### Funksjonsbeskrivelse vippebryter S I:



#### MINIMUMSVENTILERING:

Luftvolumstrøm 30 m<sup>3</sup>/h, uavhengig av luftfuktighet og romtemperatur. Funksjon kun i vintermånedene fra oktober til april.



#### FUKTIGHETSSTYRING:

Luftvolumstrøm 30/40/50/60 m<sup>3</sup>/h, med aktiv fuktighetsstyring. Funksjon kun i vintermånedene fra oktober til april.

### Funksjonsbeskrivelse vippebryter S II:



#### Behovsstyrt ventilasjon PÅ:

Luftvolumstrøm 60 m<sup>3</sup>/h, mulig tilkobling med belysning. Ventilasjon med 60 m<sup>3</sup>/h er ved en prioritert krets overordnet innstillingene „reduisert“ og „fuktighetsstyrt“ samt den automatiske sommer / vinter innstillingen.

MIN / AUTO

#### Behovsstyrt ventilasjon AV:

Ventilatorenheten går i automatisk sommer / vinter modus tilsvarende innstilling av vippebryteren S I.

**Fjernstyring:** Ventilatormodellene ... FK kan fjernstyres over tilkoblingene F+ og F- fra 0 til 12 V.

0 ≤ 2 V: Ventilator drift tilsvarende nettilkoblingen eller bytte av innstilling for eksisterende bryter: 5/W2 FK;

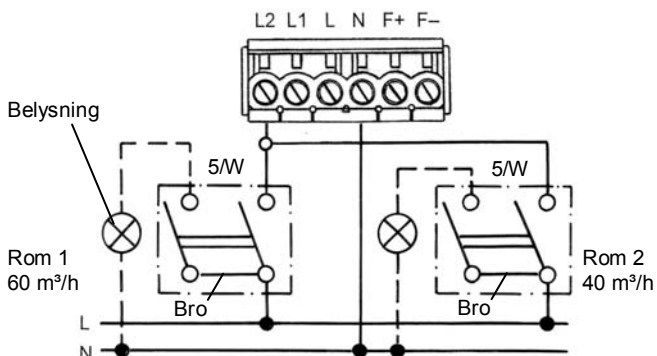
> 2 ≤ 4 V: Ventilator AV; > 4 ≤ 6 V: 30 m<sup>3</sup>/h; > 6 ≤ 8 V: 40 m<sup>3</sup>/h; > 8 ≤ 10 V: 50 m<sup>3</sup>/h; > 10 ≤ 12 V: 60 m<sup>3</sup>/h

**Temperaturstyrt avslåing:** Ventilatoren slås av hvis romtemperaturen synker under 8 plussgrader i mer enn 1 time. Dette for å forhindre at evt. radiatorer skal fryse. Når temperaturen igjen overstiger 15°C, slås ventilatoren på igjen.

**Tips:** Ved anvendelsen av eventuell serieinstallasjon leverer LUNOS en selvklebende etikett for å identifisere bryterposisjonene.

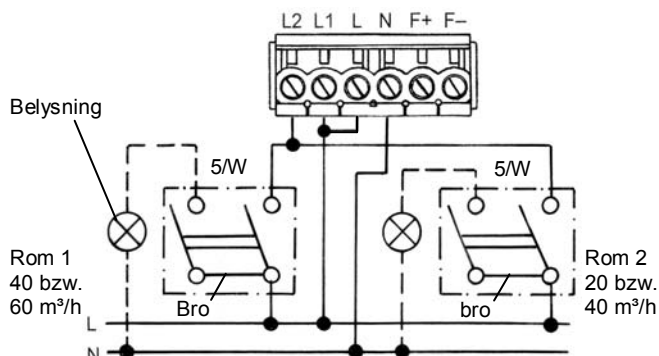
## 9 To-romsventilator

- **Ettrinns operasjon, valgbar til 100 m<sup>3</sup>/h til 2 rom** (Ventilatortype ... 30/60)



## 10 To-romsventilator

- **Kontinuerlig drift 60 m<sup>3</sup>/h, valgbar til 100 m<sup>3</sup>/h til 2 rom** (Ventilatortype ... 30/60)



## Tidsforsinkelses-innstilling: For ventilatorer med tidsforsinkelse 5/ZII

**Viktig! Foreta justering og innstillingsendring kun når spenning er frakoblet!**  
**Fabrikkinnstilling:**

- Forsinkelse 120 Sek. (0 sek. på bevegelsessensor)
- Tids-etteslep 15 Min.
- Tidsforsinkelse AV
- Intervallbryter AV

**Endring av innstillinger:**

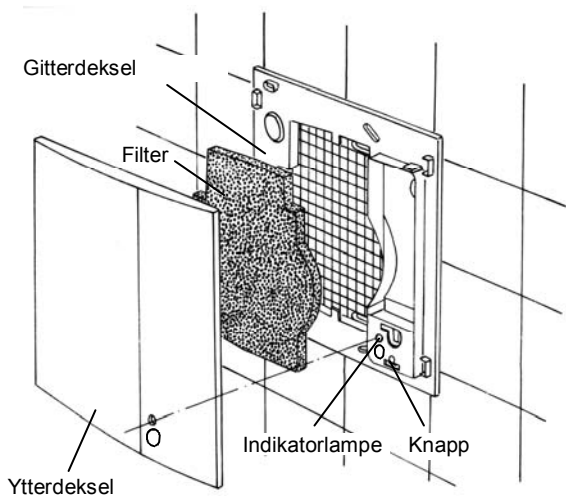
1. Ta av frontdeksel
2. Fjern dekselet på elektro-boksen
3. Endre til ønskede innstillinger
4. Monter dekslene i omvendt rekkefølge

				Intervall PÅ hver 4. time i 30 min *
				Intervall AV
				Tids-etteslep 15 min
				Tids-etteslep 6 min
				Etterventilering PÅ med 30 min ventilasjon når du forlater rommet*
				Etterventilering AV
				Forsinkelse 120 Sek.
				Forsinkelse 0 Sek.

1 2 3 4 \* uavhengig av den innstilte Tidsforsinkelse

## Filterbytte

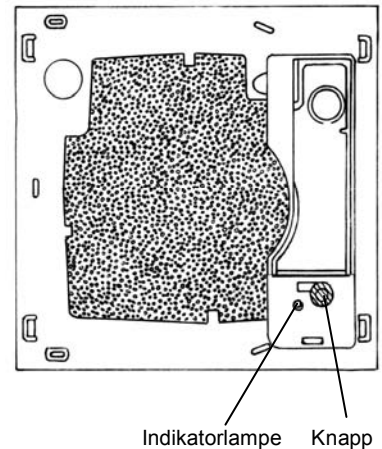
**Ventilator med bevegelsessensor:**  
Knapp og indikatorlys er i gitterdekslet



- Indikatorlampen lyser rødt ved behov for filterbytte
- Ta av ytterdeksel, ta ut filter, sett inn nytt eller rengjort filter. Rengjøring av filter kan f.eks. gjøres i oppvaskmaskinen.
- Hold knappen inne i minst 3 sekunder for å registrere filterbyttet.
- Sett på ytterdeksel

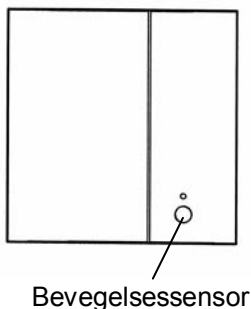
**Bruk aldri ventilatoren uten filter!**

**Ventilator med trinnbryter, tidsforsinkelse eller fuktighetsstyring:** Knapp og indikatorlampe befinner seg i elektro-boksen

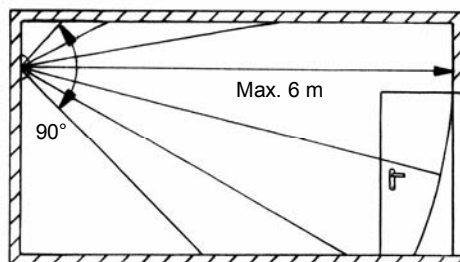


## Plassering av bevegelsessoren

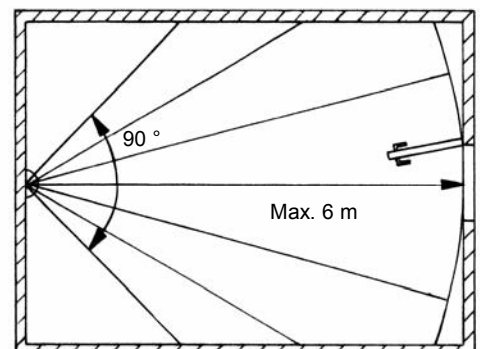
Plassering av bevegelsessensor på ytterdekslet



Bevegelsessensor –vertikal rekkevidde




Bevegelsessensor –horizontal rekkevidde



## Rengjøring

Tørk av ventilatoren ved behov. Ytterdeksel og gitterdeksel rengjøres med en oppvridd myk klut.

 Filterbytte og rengjøring bør ikke gjøres av barn eller personer som grunnet fysiske, sensoriske eller mentale evner, uerfarenhet eller uvitenhet ikke er i stand til å gjøre dette trygt. Barn skal ikke leke med ventilasjonsenhetene.

## Tilleggs-/ byttedeler

Filter, forpakning med 3	2/FSI-R	Produkt- Nr.	039 721
Silvento Ytterdeksel inkl. filterbytteindikator	2/S	Produkt- Nr.	039 551
Silvento Ytterdeksel med Bevegelsesindikator	2/SB	Produkt- Nr.	039 578



Lavenergisystemer AS  
Postboks 550, Brakerøya  
3002 Drammen

Tel.: 815 33 223 E-Mail: [post@lavenergisystemer.no](mailto:post@lavenergisystemer.no)  
Internet: [www.lavenergisystemer.no](http://www.lavenergisystemer.no)



LUNOS Lüftungstechnik GmbH  
für Raumlufsysteme  
Wilhelmstr. 31  
13593 Berlin

Tel.: 0 30 / 36 20 01 - 0 E-Mail: [info@lunos.de](mailto:info@lunos.de)  
Fax: 0 30 / 36 20 01 - 89 Internet: <http://www.lunos.de>