

Monteringsanvisning

Desentralisert ventilasjonssystem med varmegjenvinning

type e² mini

- Denne veiledningen videreleveres til bruker -


Innhold	Side:
Om denne veiledningen, sikkerhetsanvisninger, tekniske data, avhending	1
Målskisser, monteringsposisjon	2
Anvendelsesområde, emballasjeinnhold	3
Montasje: Monteringsrør, utvendig gitter	4
Montasje: Elektrisk installasjon og elektrisk tilkobling	5
Montasje: Varmevexlerenhet og innvendig deksel	6
Filterbytte, rengjøring, tilleggs- og byttedeler	7

Om denne veiledningen


- Les denne veiledningen i sin helhet før motering påbegynnes! Følg alltid de generelle sikkerhetsrådene og henvisninger til symboler med notater i teksten.
- Denne veiledningen skal overleveres til brukeren (leietaker, eier, eiendomsforvalter, etc.) etter at installasjonen er slutført..


Symboler I denne veiledningen:


 Dette symbolet advarer om risiko for skade.

 Dette symbolet advarer om risiko for skade fra elektrisk strøm.

Sikkerhetsanvisninger

 **Advarsel!** Ved alt montasjearbeide på ventilasjonsutstyret skal nettspenning være frakoblet, (med allpolig brudd). Ventilasjonsutstyret er elektrisk isolert i beskyttelsesklasse II, (KI.II) også omtalt som „Dobbeltisolert“.


 **OBS!** Elektrisk tilkobling til nettspenning, (220 Volt AC), skal gjøres av autorisert personell

 **OBS!** Utstyret skal ikke betjenes (eks. filterbytte, renhold) av barn eller personer som grunnet fysisk, sensorisk eller mentale evner, uerfarenhet eller uvitenhet, ikke er i stand til å betjene utstyret på en sikker måte. Barn bør ikke leke med ventilasjonsutstyret.

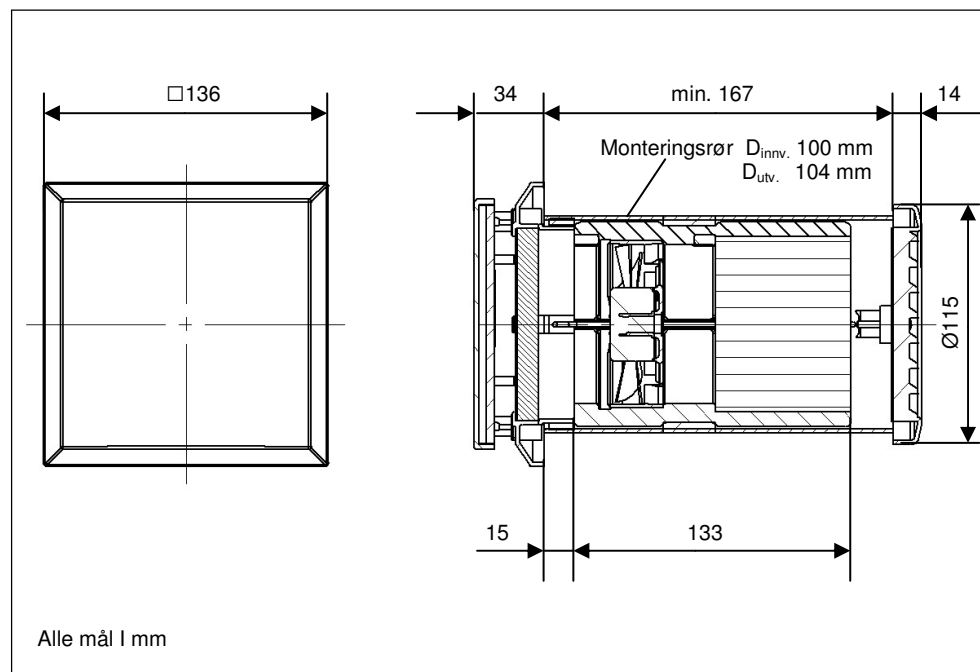
Tekniske data

Strømtilførsel, nettspenning:	230 Volt 50 Hz
Driftspenning, ventilator:	12 Volt DC
Kapslingsgrad:	IP 22
Luftvolum:	5m ³ /h; 10m ³ /h; 20m ³ /h

Avhending

 Husk å kildesortere emballasjeavfallet.
Følg lokalt regelverk for kildesortering ved avhending.

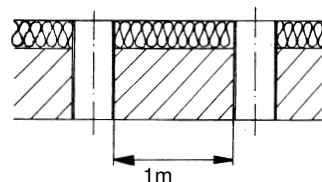
Målskisse (alle mål i mm)



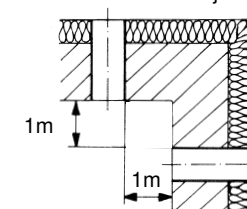
Monteringsposisjon

Desentralt ventilasjonssystem med varmegjenvinning av type e² mini vil bare fungere når det monteres parvis med to-veis drift. En e² mini ventilator arbeider i 50 sekunder I tilluftsmodus, den andre i 50 sekunder I avtrekksmodus, med det innstilte luftvolum. Deretter blir luftretningen reversert i et neste 50 sekunders interval. Dette sikrer balanse mellom tilført og uttrukket luftvolum. Hvis et samarbeidende par e² mini ventilatorer er plassert i to ulike rom, må det være tilstrekkelig dimensjonert åpning mellom rommene. Dette kan være luftspalte under dørblad eller lufteventiler mellom rommene.

Anbefalt minsteavstand ved installasjon av ett par ventilatorenheter i en vegg:



Anbefalte minsteavstander ved installasjon av ett par ventilatorenheter i et hjørne:



Unngå passering av ventilatorenheter over ømfindlige møbler, overflater eller bilder. Veggen under ventilatoren kan med fordel være ledig.
Unngå plassering av ventilator over, eller i nærheten av romtermostater!

Driftsområde

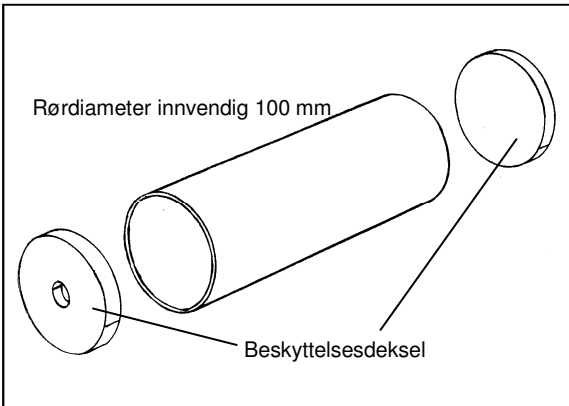
Temperaturområde: - 15°C til + 40°C

Ventilatorenheten kan benyttes ved innendørs relativ luftfuktighet opp til 65%. Det kan forekomme små kondensansamlinger i fyringssesongen. Hvis overskridelse av driftsområdene skulle forekomme skal enheten slås av og innvendig deksel lukkes. Frisk luft kan så tilføres ved å åpne vinduer.

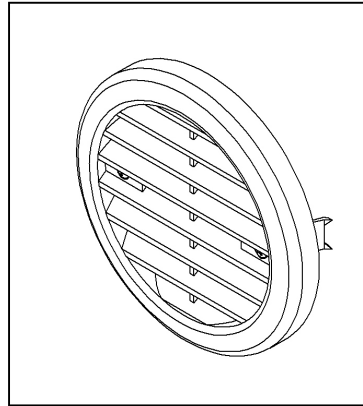
Mottaskontroll

Kontrollér at leveransen er komplett og uten skader!

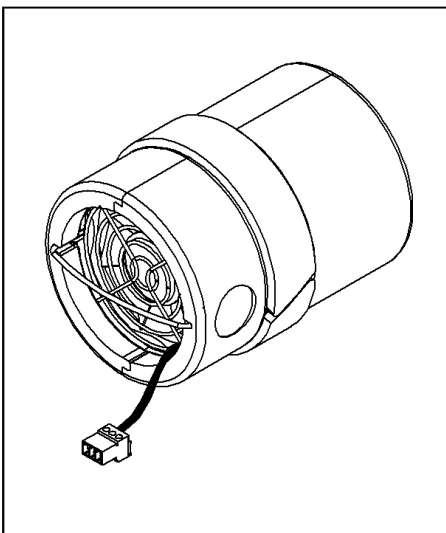
Monteringsrør



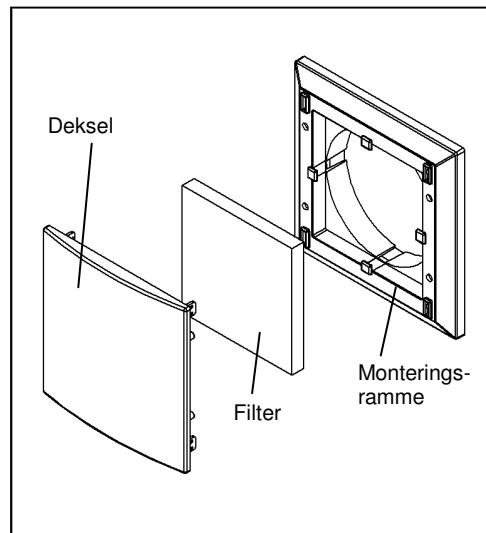
Utvendig gitter



e² mini vifteenhets for innskyving i rør



Innvendig deksel 2/IBM



Innsetting av monteringsrør og utvendig gitter

Lag åpning i yttervegg for rørinstallasjon (f.eks ved kjerneboring, bordiameter 106 mm).

Forkort røret etter behov til ønsket lengde. Påse at det er god tetting mellom rørets ytre del og veggen, (etter at røret er satt inn og rørenden flukter med veggoverflaten).

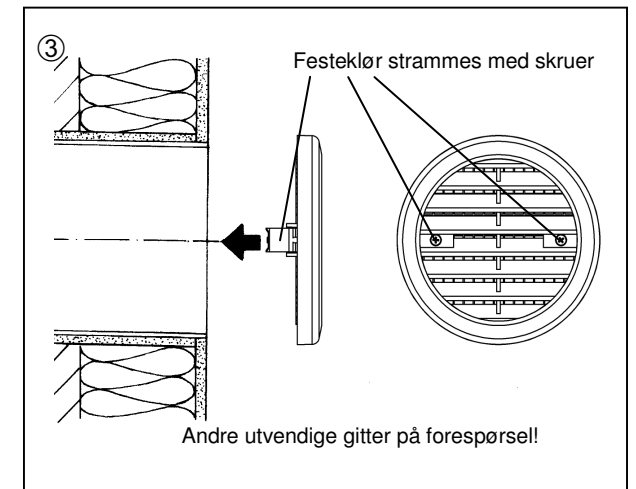
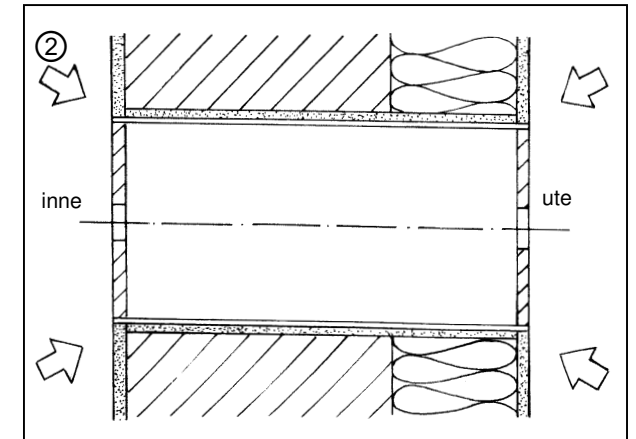
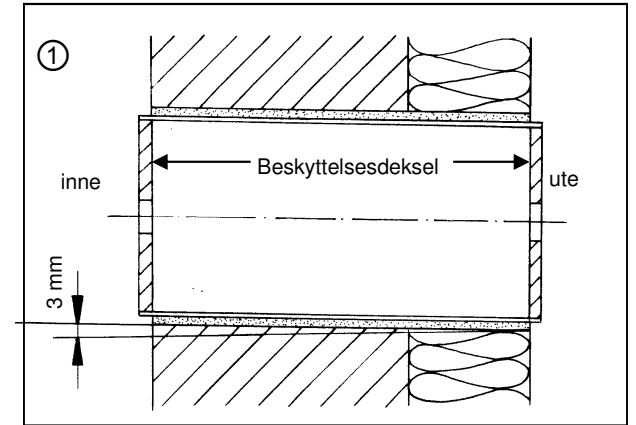
Røret festes/tettes mot vegg med f.eks. montaselim. Ved montering i trevegg anbefales mansjett for å tette mot vindspærre.

La innvendig og utvendig beskyttelsesdeksel sitte på ved eventuell påføring av puss e.l.

Fjern utvendig beskyttelsesdeksel fra utsiden. Monter utvendig gitter med integrert klo (2 stk), og trekk til skruene.


De robuste utvendige kunststoffdekslene levert av Lunos sikrer mot slagregn, og kan benyttes i belastningsgruppe III, i henhold til DIN 4108-3 (2012-04). Metal eller metalliserte deksler benyttes i beskyttelsesgruppe I, i henhold til DIN 4108-3 (2012-04).

Hvis bygningen er utsatt for sterk vind og regn mot utvendige deksler kan ytterligere tiltak være påkrevet.




Montasje – Elektrisk installasjon og elektrisk tilkobling

Sikkerhetsanvisninger

 Forsiktig! Alt monteringsarbeide for ventilasjonssystemet skal kun gjøres ved allpolig frakoblet nettspenning!
Før tilkobling av ventilator til nettspenning skal alle tilkoblingsleder gjøres spenningsfrie! (frakobles nett med minst 3 mm kontaktåpning, f.eks. allpolig frakobling med elektrisk sikring).

Strømtilførsel til ventilasjonssystemet skal gjøres via forskriftsmessige elektrisk vern!

Elektrisk tilknytning til nettspenning skal utføres av autorisert personell!

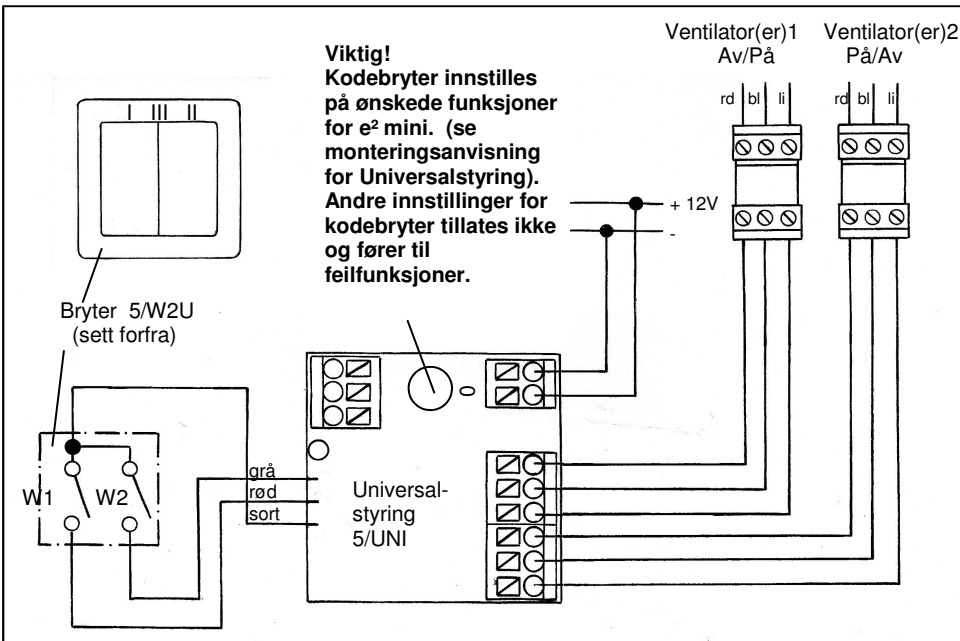
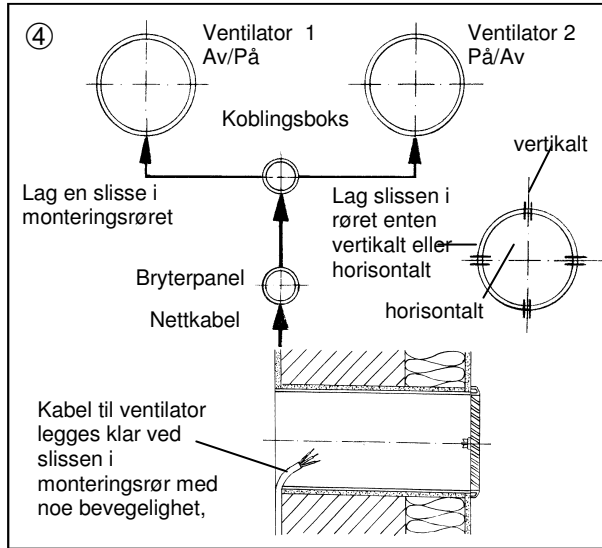
 Tillegg av installasjoner og elektriske komponenter i dette ventilasjonssystemet tillates ikke.

Styring kan gjøres med Universalstyring 5/UNI og Komfortstyring TAC. For disse gjelder de tilsvarende installasjonsanvisninger.

Velg først plassering av bryterpanel.

Legg nettkabel for strømtilførsel (eks. 3x1,5mm², 10 A) og kabel til ventilatorenheter (eks. 3x0,75mm²). Legg kabel klar i slissen i monteringsrøret for ventilatorene.

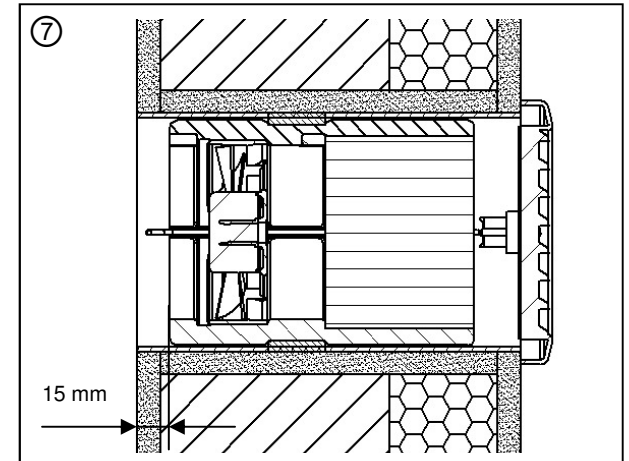
Bryter og tilkoblinger utføres i henhold til koblings skjemaet nedenfor.



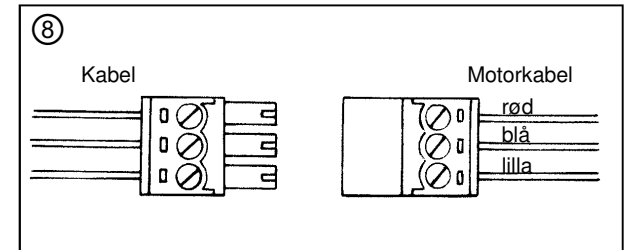
Montasje – ventilatorenhet og innvendig deksel

Ta av innvendig beskyttelsesdeksel og skyv inn ventilatorenheten i røret. Påse at det er 22 mm avstand fra ventilator og til rørets ytterkant.

Motoren skal vende innover mot rommet! Med wireløkken foran motoren kan ventilatorenhetens posisjonen justeres eller trekkes ut av røret.

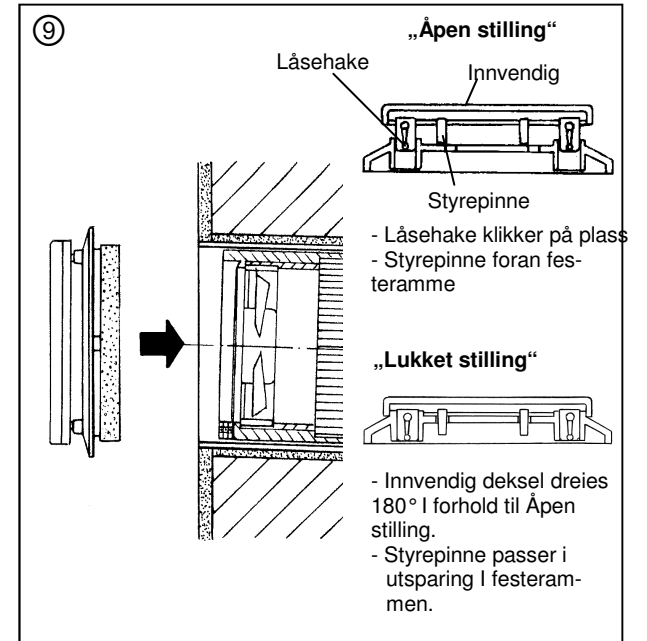


Monter kontakten på kabelen, og plassér i røret foran motoren.



Monter innvendig deksel med filterinnsats, sett dekelet i åpen stilling.

Ferdig!



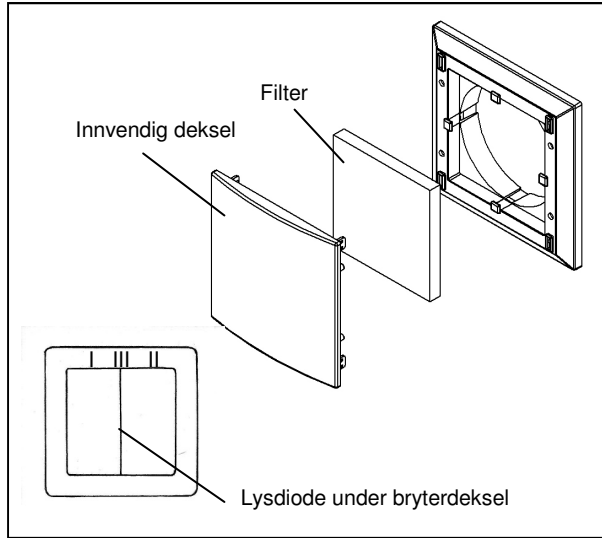
Bytte av filter

Når filteret er forurenset (tett) varsles dette ved at lysdioden under bryterdekslet på Universalstyringen begynner å lyse vedvarende rødt.

Ventilatorens innvendige deksel tas av og filteret fjernes. Nytt eller vasket filter settes inn (standardfilter kan f.eks vaskes i oppvaskmaskin). Innvendig deksel settes tilbake på plass.

Ventilatoråpningen må ikke tildekkes eller tettes igjen. Tilbakestilling av filtervarsling gjøres ved å trykke raskt en gang av/på for bryter W1.

Varsling om filterbytte for TAC eller KNX er beskrevet i de tilhørende betjeningsanvisninger.




Notater om utførte filterbytter:

Dato for filterbytte:	Neste forventede filterbytte:	Montert filtertype:

Rengjøring

Ved behov, tørk av innvendig deksel og ramme med en tørr eller lett fuktet klut.

 Filterskifte og rengjøring av ventilatorenhet bør ikke utføres av barn eller personer som grunnet fysiske, sensoriske eller mentale evner, uerfarenhet eller uvitenhet ikke er i stand til å utføre dette på en sikkerhetsmessig betryggende måte.

Tilleggs- og byttedeler

Erstatningsfilter, Filter klasse G3; 3-pakning, type 9/FB3R

Bestillingsnummer.: 037 176

Notater



Norge

Lavenergisystemer AS

Postboks 550 Brakerøya
3002 Drammen

Tlf.: 944 76 073

post@lavenergisystemer.no
www.lavenergisystemer.no