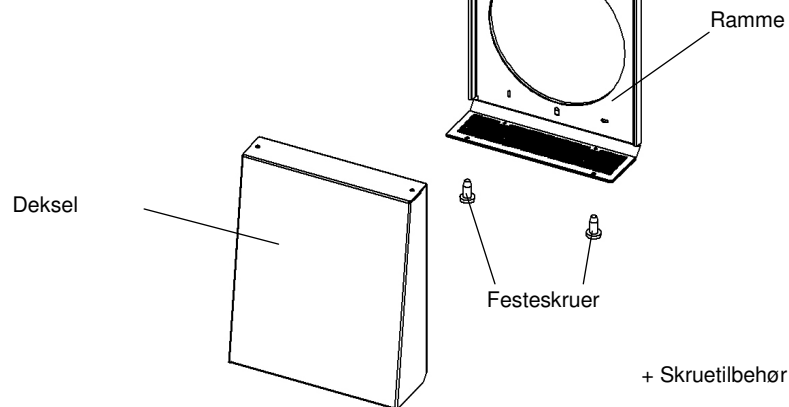


Monteringsanvisning for stormkappe type 1/HWE og 1/HAZ

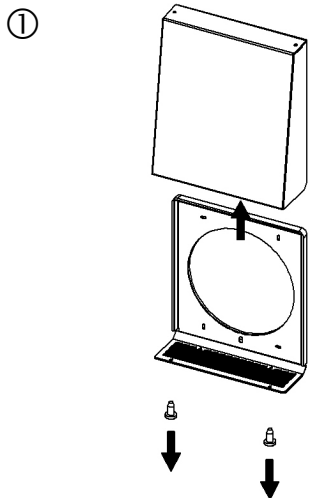
- Denne anvisning skal overleveres til brukeren -

Forsendelse Kontrollér at forsendelsen er fulstendig og i ubeskadiget tilstand!

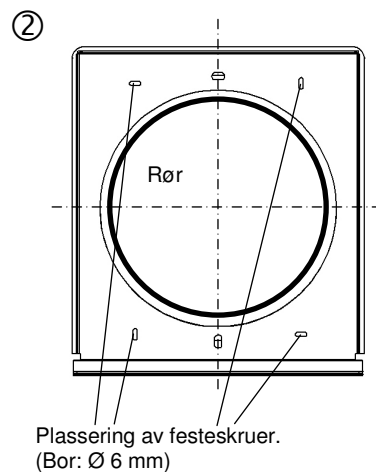
Type: 1/HWE Hvit Best.nr.: 040 020
1/HAZ Antrasitt Best.nr.: 040 021



Montasje:

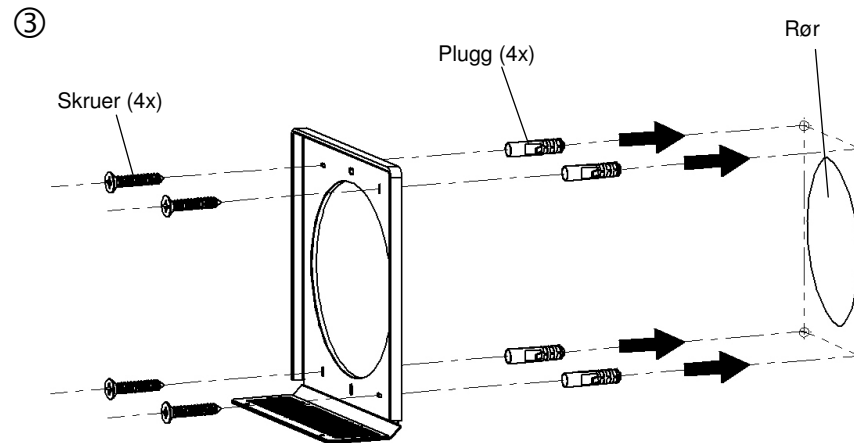


Dekselet fjernes fra rammen ved å løse festeskrue under, og skyve dekselet oppover.

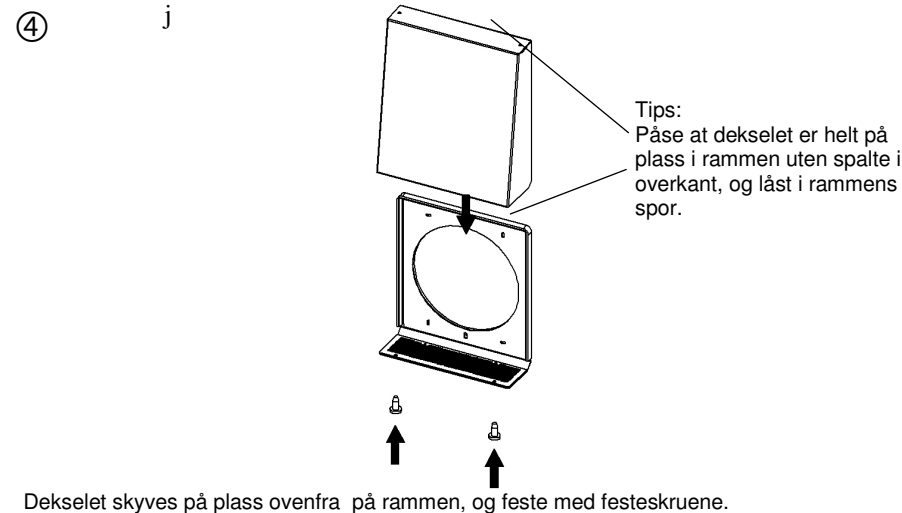


Plassering av festeskruer.
(Bor: Ø 6 mm)

Merk festehullene for rammen.
Bruk rammen som bor-mal. Åpningen i rammen må ligge nøyaktig over røråpningen.



Montér rammen på veggen med vedlagte skruetilbehør.



Dekselet skyves på plass ovenfra på rammen, og feste med festeskrue.

Rengjøring

Tørk av stormkappen med en tørr eller fuktet bløt klut, ved behov.



Norge

Lavenergisystemer AS
Postboks 212 Lilleaker
0216 Oslo

Tlf.: 944 76 073
post@lavenergisystemer.no
www.lavenergisystemer.no